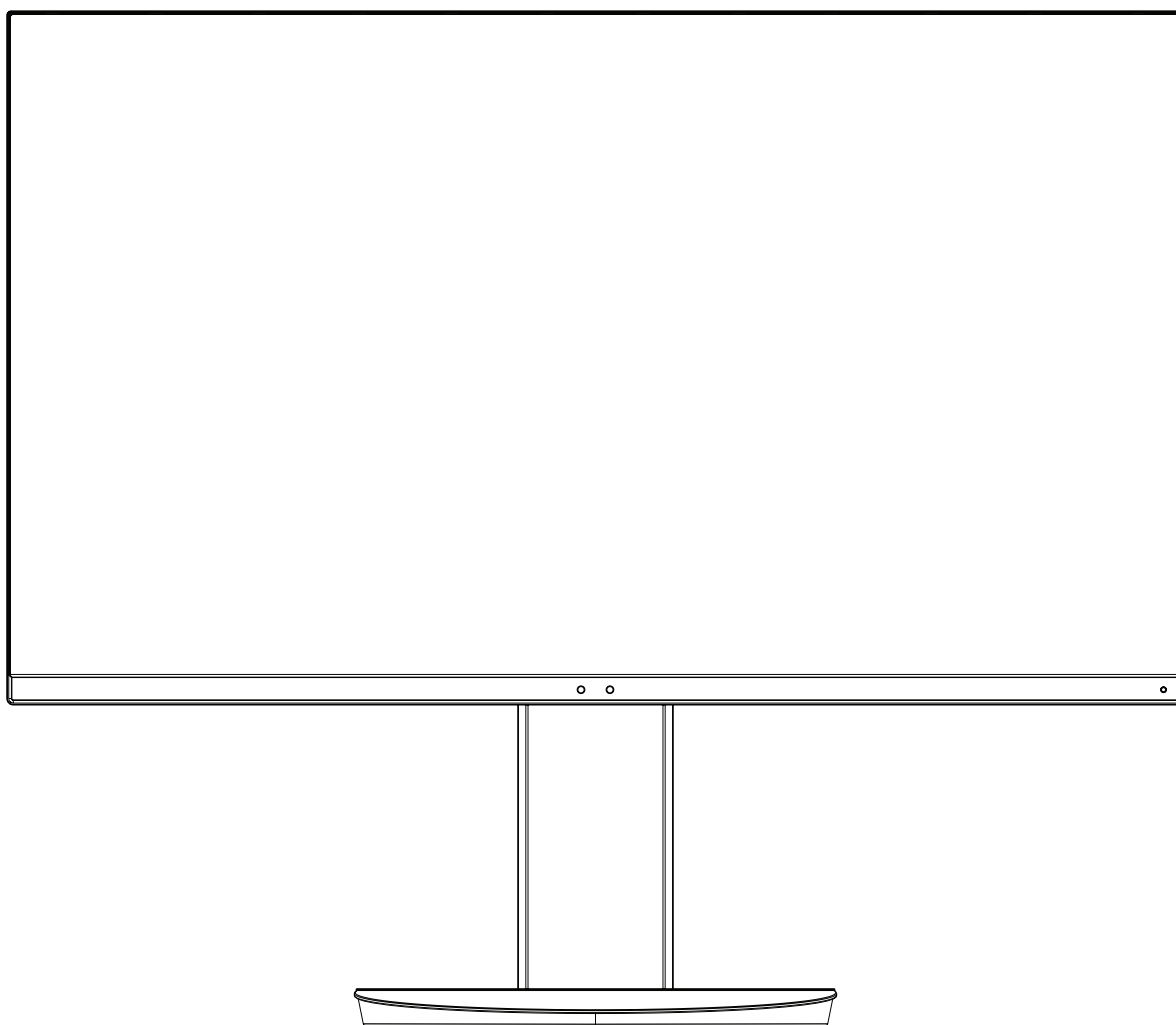


NEC

ЖК - монитор

MultiSync EA241WU

Руководство пользователя



Модель: EA241WU-BK

Название модели указано на табличке на задней панели монитора.

Алфавитный указатель

ПРЕДУПРЕЖДЕНИЕ	Русский-1
ВНИМАНИЕ	Русский-1
Информация о регистрации	Русский-2
Рекомендации по эксплуатации	Русский-3
Техника безопасности и техническое обслуживание	Русский-3
Эргономика	Русский-4
Очистка ЖК-панели	Русский-4
Очистка корпуса	Русский-4
Название компонентов и их функции	Русский-5
Краткое руководство по началу работы	Русский-6
ControlSync	Русский-11
Органы управления	Русский-13
Технические характеристики	Русский-21
Характеристики	Русский-23
Устранение неисправностей	Русский-24
Функция определения присутствия человека	Русский-26
Функция «Автояркость»	Русский-27
Информация производителя о потребляемой энергии и утилизации	Русский-28



ПРЕДУПРЕЖДЕНИЕ



ВО ИЗБЕЖАНИЕ ВОЗГОРАНИЯ ИЛИ ПОРАЖЕНИЯ ЭЛЕКТРИЧЕСКИМ ТОКОМ НЕ ПОДВЕРГАЙТЕ АППАРАТ ВОЗДЕЙСТВИЮ ДОЖДЯ ИЛИ ВЛАГИ. КРОМЕ ТОГО, НЕ ВСТАВЛЯЙТЕ ПОЛЯРНУЮ ВИЛКУ УСТРОЙСТВА В РОЗЕТКУ УДЛИНИТЕЛЯ ИЛИ ДРУГИЕ РОЗЕТКИ, ЕСЛИ ЕЕ ШТЫРЬКИ НЕ ВХОДЯТ ПОЛНОСТЬЮ.

НЕ ОТКРЫВАЙТЕ КОРПУС, ТАК КАК ВНУТРИ НАХОДЯТСЯ ДЕТАЛИ ПОД ВЫСОКИМ НАПРЯЖЕНИЕМ. ПО ВОПРОСАМ ОБСЛУЖИВАНИЯ ОБРАТИТЕСЬ К КВАЛИФИЦИРОВАННОМУ СПЕЦИАЛИСТУ.



ВНИМАНИЕ



ЧТОБЫ УМЕНЬШИТЬ РИСК ПОРАЖЕНИЯ ЭЛЕКТРИЧЕСКИМ ТОКОМ, УБЕДИТЕСЬ, ЧТО КАБЕЛЬ ПИТАНИЯ ВЫКЛЮЧЕН ИЗ РОЗЕТКИ. ЧТОБЫ ПОЛНОСТЬЮ ОТКЛЮЧИТЬ ПИТАНИЕ УСТРОЙСТВА, ВЫКЛЮЧИТЕ КАБЕЛЬ ПИТАНИЯ ИЗ РОЗЕТКИ ПЕРЕМЕННОГО ТОКА. НЕ СНИМАЙТЕ КРЫШКУ (ИЛИ ЗАДНЮЮ ПАНЕЛЬ). ВНУТРИ АППАРАТА НЕТ ДЕТАЛЕЙ, ОБСЛУЖИВАНИЕ КОТОРЫХ МОЖЕТ ВЫПОЛНЯТЬ ПОЛЬЗОВАТЕЛЬ. ПО ВОПРОСАМ ОБСЛУЖИВАНИЯ ОБРАТИТЕСЬ К КВАЛИФИЦИРОВАННОМУ СПЕЦИАЛИСТУ.



Этот знак предупреждает пользователей о том, что внутри устройства находятся неизолированные детали под высоким напряжением, которые могут стать причиной поражения электрическим током. Поэтому ни в коем случае нельзя прикасаться к каким-либо деталям внутри устройства.



Этот знак предупреждает пользователей о том, что имеется важная документация по эксплуатации и обслуживанию этого устройства. Поэтому ее необходимо внимательно прочитать, чтобы избежать возможных проблем.

ВНИМАНИЕ. Используйте кабель, прилагаемый к данной модели монитора, в соответствии с таблицей ниже. Если кабель питания не входит в комплект поставки этого устройства, обратитесь в компанию NEC. Для всех остальных случаев используйте шнур питания со штекером, который соответствует электрической розетке возле монитора. Совместимый шнур питания соответствует напряжению переменного тока в электрической розетке, одобрен и соответствует стандартам безопасности в стране приобретения.

Данное оборудование разработано для использования только при условии заземленного кабеля питания. Незаземленный кабель питания может привести к электротравме. Убедитесь в надлежащем заземлении кабеля питания.

Тип вилки	Северная Америка	Европа (континентальная)	Великобритания	Китай	Япония
Форма вилки					
Страна	США/Канада	Европейский Союз	Великобритания	Китай	Япония
Напряжение	120*	230	230	220	100

* Если монитор работает от источника питания переменного тока 125-240 В, необходимо использовать кабель питания, соответствующий напряжению этой электрической сети.

ПРИМЕЧАНИЕ. Обслуживание данного изделия можно проводить только в той стране, где оно было приобретено.

Windows - это зарегистрированный товарный знак Microsoft Corporation. NEC является зарегистрированным товарным знаком NEC Corporation. ErgoDesign является зарегистрированным товарным знаком NEC Display Solutions, Ltd. в Австрии, странах Бенилюкс, Дании, Франции, Германии, Италии, Норвегии, Испании, Швеции, Великобритании.

ENERGY STAR - это зарегистрированный в США товарный знак.

Все остальные фирменные знаки и названия продуктов являются товарными знаками или зарегистрированными товарными знаками соответствующих владельцев.

Все остальные марки и названия продуктов являются товарными знаками или зарегистрированными товарными знаками соответствующих владельцев. Будучи партнером программы ENERGY STAR®, NEC Display Solutions of America, Inc., что этот продукт соответствует директивам программы ENERGY STAR в отношении эффективности использования энергии. Эмблема ENERGY STAR не означает одобрение EPA какого-либо продукта или услуги.

DisplayPort и логотип соответствия DisplayPort являются товарными знаками, принадлежащими Video Electronics Standards Association (Ассоциация по стандартизации в области видеотехники) в США и других странах.

MultiSync является товарным знаком или зарегистрированным товарным знаком NEC Display Solutions, Ltd. в Японии и других странах.



HDCP (защита широкополосной передачи цифровой информации): HDCP — это система предотвращения нелегального копирования видеоданных, передаваемых посредством цифрового сигнала. Если невозможно просмотреть материал, поступающий на вход цифрового сигнала, это не всегда означает, что дисплей не работает надлежащим образом. При использовании системы HDCP возможны случаи, когда определенное содержимое защищено с помощью HDCP и не может быть отображено из-за решения сообщества HDCP (Digital Content Protection, LLC).

Термины HDMI и HDMI High-Definition Multimedia Interface, а так же логотип HDMI являются зарегистрированными товарными знаками или товарными знаками компании HDMI Licensing Administrator, Inc. в США и других странах.



- Предполагаемое основное использование данного продукта — в качестве информационного технического оборудования в офисной или домашней среде.
- Продукт предназначен для соединения с компьютером и не предназначен для отображения радиосигналов вещательного телевидения.



Русский-1

Информация о регистрации

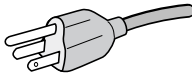
Информация о кабеле

- ⚠ ВНИМАНИЕ.** Во избежание помех при приеме радио- и телепередач для данного монитора необходимо использовать комплектные кабели.
Для разъема DVI и 15-контактного мини-разъема D-Sub следует использовать экранированный сигнальный кабель с ферритовым сердечником.
Для разъемов HDMI, DisplayPort, USB и AUDIO используйте экранированный кабель. Использование адаптеров или других кабелей может привести к возникновению помех при приеме радио- и телепрограмм.

Информация FCC

- ⚠ ПРЕДУПРЕЖДЕНИЕ.** Федеральная комиссия по связи не разрешает каких-либо изменений или модификаций устройства, ЗА ИСКЛЮЧЕНИЕМ указанных NEC Display Solutions of America, Inc. в настоящем руководстве. Несоблюдение настоящего государственного требования может аннулировать ваше право на эксплуатацию данного оборудования.

1. Кабель питания должен соответствовать стандартам безопасности США и отвечать следующим параметрам.

Кабель питания Форма вилки	Неэкранированного типа, трехпроводный  США
-------------------------------	---

2. Данное устройство проверено и признано соответствующим требованиям, предъявляемым к цифровым устройствам класса В, согласно Разделу 15 Правил FCC. Эти ограничения разработаны с целью обеспечения защиты от вредного излучения устройства в жилой зоне. Данное изделие генерирует, использует и излучает электромагнитные волны в радиодиапазоне и, будучи установленным с отклонением от требований инструкции, может стать источником радиопомех. Однако не существует гарантии, что будучи правильно установленным, данное устройство не будет являться источником помех. Если устройство вызывает помехи теле- и радиоприема, наличие которых определяется путем включения и выключения устройства, пользователь может попытаться уменьшить влияние помех, выполнив следующие действия:

- Изменить ориентацию или местоположение приемной антенны.
- Увеличить расстояние между устройством и приемником.
- Подключить устройство и приемник в сетевые розетки разных цепей питания.
- Для получения помощи следует связаться с поставщиком или проконсультироваться у квалифицированного теле/радиотехника.

Если необходимо, пользователь должен обратиться к поставщику или к специалистам в области радио и телевидения за дополнительными указаниями. Данная брошюра, подготовленная Федеральной комиссией связи (FCC), может оказаться полезной для пользователей: «Как определить и устранить неполадки, связанные с помехами при приеме радио- и телевизионного сигнала». Эта брошюра выпускается государственной типографией США, Вашингтон (округ Колумбия), 20402, Инв. № 004-000-00345-4.

Заявление о соответствии

Данное устройство соответствует требованиям Части 15 Правил FCC. Работа должна отвечать двум следующим условиям.

(1) Данное устройство не может являться источником помех, и (2) данное устройство должно работать в условиях любых помех, включая те, которые могут вызывать сбои в работе.

Ответственная сторона в США:	NEC Display Solutions of America, Inc.
Адрес:	3250 Lacey Road Downers Grove, Illinois 60515
Тел.: №:	(630) 467-3000

Тип продукта:	Дисплей
Классификация оборудования:	Периферийное устройство Класса В
Модель:	MultiSync EA241WU (EA241WU-BK)



Настоящим мы заявляем, что указанное выше оборудование отвечает требованиям технических стандартов, установленных Правилами FCC.

Список наших мониторов, сертифицированных в соответствии с TCO, и соответствующие сертификаты TCO (на английском языке) доступны на нашем сайте по адресу

https://www.nec-display.com/global/about/legal_regulation/TCO_mn/index.html

- ⚠ ВНИМАНИЕ.** Убедитесь, что распределительная система при монтаже здания обеспечена автоматическим выключателем 120/240 В, 20 А (максимум).

Рекомендации по эксплуатации

Техника безопасности и техническое обслуживание



ДЛЯ ОПТИМАЛЬНОЙ РАБОТЫ МОНИТОРА СОБЛЮДАЙТЕ
СЛЕДУЮЩИЕ ТРЕБОВАНИЯ ПРИ ЕГО УСТАНОВКЕ
И ЭКСПЛУАТАЦИИ:

ПРЕДУПРЕЖДЕНИЕ

- **НЕ ВСКРЫВАЙТЕ МОНИТОР.** Внутри аппарата нет деталей, которые может ремонтировать пользователь, поэтому открытие и снятие корпуса может привести к опасному поражению электрическим током и другим травмам. Техническое обслуживание должно выполняться квалифицированным специалистом.
- Не допускайте попадания жидкостей внутрь корпуса или использования монитора рядом с водой.
- Не вставляйте в разъемы никакие предметы, поскольку они могут касаться компонентов с опасным напряжением, что может привести к травмам или летальному исходу, а также к поражению электрическим током, пожару или выходу оборудования из строя.
- Не кладите тяжелые предметы на кабель питания. Повреждение кабеля может привести к поражению электрическим током или возгоранию.
- Не ставьте этот аппарат на тележку, подставку или стол с наклонной или неустойчивой поверхностью, так как монитор может упасть, что приведет к его серьезному повреждению.
- Кабель питания должен соответствовать стандартам безопасности вашей страны. (В Европе необходимо использовать кабель H05VV-F 3G 0,75 мм²).
- В Великобритании для этого монитора используйте одобренный BS шнур питания с опрессованной штепсельной вилкой и 5 А предохранителем черного цвета.
- Не используйте монитор вне помещения.
- Не перегибайте и не деформируйте кабель питания.
- Не используйте монитор при повышенной температуре, влажности или в местах, где скапливается пыль и маслянистые вещества.
- Не закрывайте вентиляционные отверстия на мониторе.
- Вибрация может повредить работу подсветки. Не устанавливайте монитор в зонах с длительным воздействием вибрационной нагрузки.
- Если монитор или стекло разобьется, не прикасайтесь к жидкому кристаллу и соблюдайте осторожность.
- Чтобы предотвратить повреждение ЖК-монитора, причиной которого может стать его опрокидывание в результате возможного землетрясения или иного воздействия, устанавливайте монитор на устойчивой поверхности и принимайте меры для предотвращения падения монитора.
- В случае возникновения следующих ситуаций немедленно выключите электропитание, отсоедините кабель питания монитора от электрической розетки, перенесите монитор в безопасное место и вызовите квалифицированного специалиста. Монитор, продолжающий работать в такой ситуации, может выйти из строя и стать причиной пожара и поражения электрическим током:
 - Если на подставке монитора появились трещины или признаки отслоения краски.
 - При обнаружении повреждений конструкции, например, трещин или неестественных покачиваний корпуса.
 - Если чувствуется необычный запах, исходящий от монитора.
 - Если поврежден кабель питания или вилка.
 - Если в монитор попала жидкость или какие-либо предметы.
 - Если монитор попал под дождь или в воду.
 - При падении монитора или повреждении корпуса.
 - Если монитор не работает должным образом при выполнении инструкций по эксплуатации.



ВНИМАНИЕ!

- Обеспечьте необходимое свободное пространство вокруг монитора для вентиляции и правильного рассеивания тепла. Не закрывайте вентиляционные отверстия и не размещайте монитор в непосредственной близости от батарей отопления и других источников тепла.
- Не кладите ничего на монитор.
- Кабель питания является основным средством для отключения системы от источника питания. Монитор необходимо устанавливать рядом с легкодоступной розеткой.
- Соблюдайте осторожность при перевозке. Сохраните упаковку на случай перевозки.
- Во избежание травмирования или повреждения устройства выполняйте установку и регулировку монитора с осторожностью.
- Не подсоединяйте надетые наушники к монитору. Высокий уровень громкости может повредить органы слуха и привести к глухоте.
- Затяните все винты. Незатянутый винт может привести к падению монитора с кронштейна или подставки.
- Не прикасайтесь к панели ЖК-монитора при его транспортировке, установке и настройке. Надавливание на ЖК-монитор может привести к серьезным повреждениям.

Эффект послесвечения: Этот эффект проявляется в том, что на экране монитора сохраняется остаточный след предыдущего изображения. В отличие от мониторов с электронно-лучевыми трубками, на ЖК-мониторах эффект остаточного изображения обратим, но, тем не менее, следует избегать вывода на экран статического изображения в течение длительного времени.

Чтобы ослабить эффект остаточного изображения, выключите монитор на время, в течение которого на экран выводилось предыдущее изображение. Например, если изображение на мониторе не менялось в течение одного часа и после него сохранился остаточный след, для удаления этого изображения монитор следует отключить на один час.

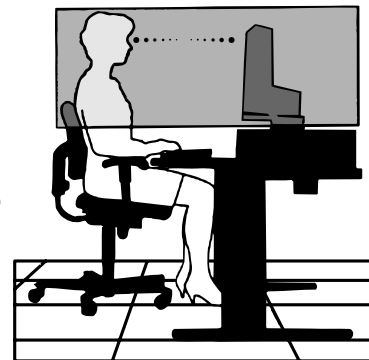
ПРИМЕЧАНИЕ. Как и для всех персональных дисплеев, компания NEC DISPLAY SOLUTIONS рекомендует использовать движущиеся экранные заставки или выключать монитор каждый раз, когда он не используется.

ПРАВИЛЬНОЕ РАЗМЕЩЕНИЕ И РЕГУЛИРОВКА МОНИТОРА СНИЖАЕТ УТОМЛЕНИЕ ГЛАЗ, ПЛЕЧ И ШЕИ. ПРИ РАЗМЕЩЕНИИ МОНИТОРА ВЫПОЛНЯЙТЕ СЛЕДУЮЩИЕ УСЛОВИЯ:

Эргономика

Для максимальной эргономики рабочего места рекомендуется следующее:

- Для оптимальной работы монитора рекомендуется прогреть его в течение 20 минут. Избегайте длительного воспроизведения на мониторе неподвижных изображений, чтобы исключить эффекты послесвечения (эффекты остаточного изображения).
- Отрегулируйте высоту монитора, чтобы верхний край экрана находился немного ниже уровня глаз. Если смотреть на центр монитора, взгляд должен быть направлен немного вниз.
- Устанавливайте монитор так, чтобы экран находился не ближе 40 см (15,75 дюйма) и не дальше 70 см (27,56 дюйма) от глаз. Оптимальное расстояние - 50 см (19,69 дюйма).
- Давайте глазам отдых (по 5–10 минут каждый час), фокусируя взгляд на предмете, находящемся на расстоянии не менее 6 м.
- Располагайте монитор под углом 90° к окнам и другим источникам света, чтобы свести к минимуму блики и отражения. Отрегулируйте наклон монитора так, чтобы свет потолочных светильников не отражался на экране.
- Если отражаемый свет затрудняет просмотр изображения, используйте антибликовый фильтр.
- Отрегулируйте яркость и контрастность монитора для удобства просмотра.
- Используйте держатели документов, расположенные рядом с экраном.
- Расположите то, с чем Вы работаете чаще всего (экран или справочные материалы), непосредственно перед собой, чтобы уменьшить количество поворотов головы при печати.
- Чаще моргайте. Упражнения для глаз помогут уменьшить их напряжение. Проконсультируйтесь с офтальмологом. Регулярно проверяйте зрение.
- Во избежание зрительного переутомления настройте яркость до умеренного значения. Поместите лист белой бумаги перед монитором для проверки яркости.
- Не устанавливайте максимальное значение контрастности.
- Используйте предварительно установленные параметры размера и положения со стандартными видеосигналами.
- Используйте предварительно установленные параметры цветности.
- Используйте сигналы с прогрессивной разверткой.
- Не используйте синий цвет в качестве основного цвета на темном фоне, так как из-за недостаточной контрастности очень напрягается зрение, и быстро устают глаза.
- Подходит для использования на мероприятиях с контролируемым уровнем освещения во избежание появления бликов.



Очистка ЖК-панели

- Запылившуюся ЖК-панель можно осторожно протирать мягкой тканью.
- Для чистки ЖКД монитора используйте мягкую ткань без ворса, не повреждающую поверхность. Не используйте чистящие растворы или жидкости для чистки стекла!
- Нельзя протирать поверхность ЖК-панели грубой или жесткой тканью.
- Нельзя сильно давить на поверхность ЖК-панели.
- Запрещается использовать органические очистители, так как это приведет к повреждению или нарушению цвета поверхности ЖК-панели.

Очистка корпуса

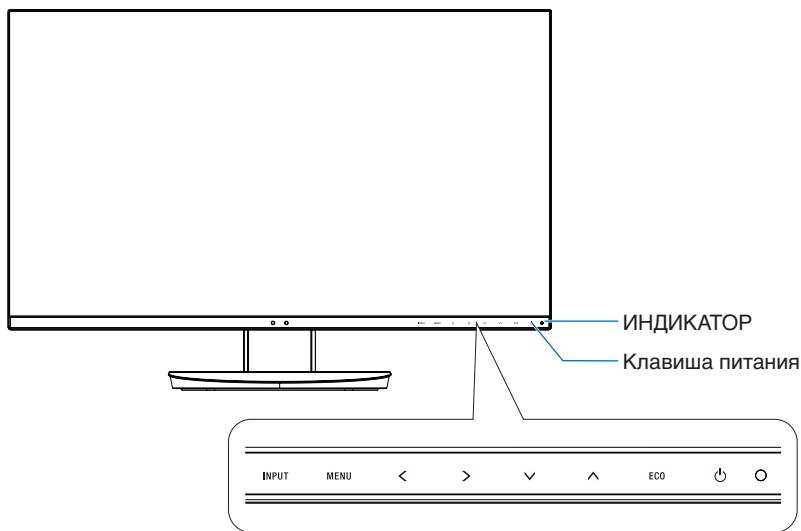
- Отключите монитор от источника питания
- Осторожно протрите корпус мягкой тканью
- Чтобы очистить корпус, протрите его тканью, смоченной водой и нейтральным моющим средством, затем сухой тканью.

ПРИМЕЧАНИЕ. ЗАПРЕЩАЕТСЯ использовать для чистки корпуса бензин, растворители, щелочные и спиртосодержащие моющие средства, очистители для стекол, воск, полироли, стиральные порошки и инсектициды. Корпус не должен находиться в контакте с резиной и винилом в течение длительного времени. Перечисленные жидкости и материалы могут вызвать повреждение, отслаивание или растрескивание красящего вещества.

Более подробную информацию относительно создания безопасных условий труда вы можете получить, обратившись в Американский национальный институт стандартов по разработке безопасных компьютерных рабочих станций — Номер стандарта ANSI/HFES 100-2007 — Общество изучения человеческих факторов. П/я 1369, Санта-Моника, Калифорния 90406.

Название компонентов и их функции

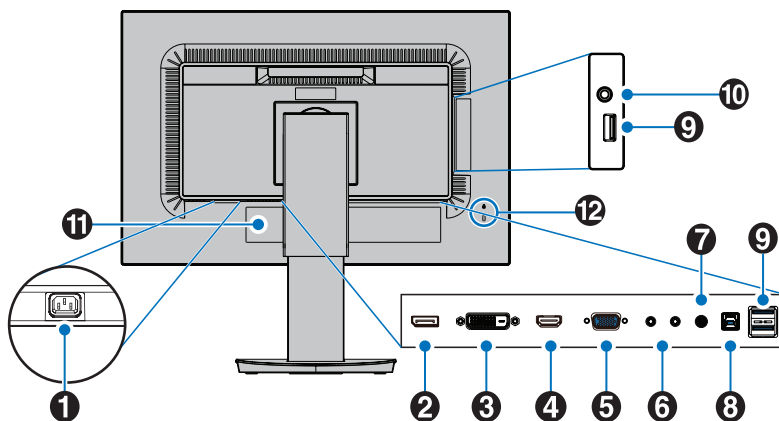
Панель управления



Кнопки управления

См. раздел **Органы управления**. См. [стр. 13](#).

Панель соединений



1 Разъем ВХОД ПЕРЕМЕННОГО ТОКА

Подключение с помощью прилагаемого кабеля питания.

2 Вход DisplayPort

Сигнальный вход DisplayPort.

3 Вход DVI

Сигнальный вход DVI.

4 Вход HDMI

Ввод сигналов HDMI.

5 ВХОД VGA IN (15-контактный разъем mini D-Sub)

Аналоговый вход сигналов RGB.

6 Вход/выход ControlSync

Подключение прилагаемого кабеля ControlSync.
См. [стр. 11](#).

7 Аудиовход

Вход для аудиосигнала с внешнего оборудования, например, с компьютера или проигрывателя.

8 Входной порт USB (тип B)

Подключение к внешнему оборудованию, например к компьютеру.

Этот порт используется для управления монитором с подключенного внешнего устройства.

9 Выходной порт USB (тип A)

Подключение USB-устройств.

Подключение к внешнему оборудованию, например к компьютеру с USB-портом.

10 Гнездо для наушников

Подключение наушников.

11 Табличка с техническими данными

12 Гнездо защиты от краж

Разъем безопасности и защиты от взлома, совместимый с кабелями и оборудованием Kensington.

Информацию о продукции можно найти на сайте Kensington.

Краткое руководство по началу работы

Проверяйте комплектацию в соответствии с печатным листом, который находится в коробке.

Крепление основания к подставке для ЖК-монитора:

1. Положите монитор экраном вниз на поверхность, которая не поцарапает экран (**Рисунок 1**).
2. Поверните подставку на 90 градусов, как показано на **рисунке 1**.

⚠ ВНИМАНИЕ. Соблюдайте осторожность при снятии подставки. Она может защемить пальцы.

3. Прикрепите основание к ножке и затяните винт в нижней части основания (**Рисунок 2**).

ПРИМЕЧАНИЕ. Чтобы упаковать монитор, повторите действия в обратном порядке.

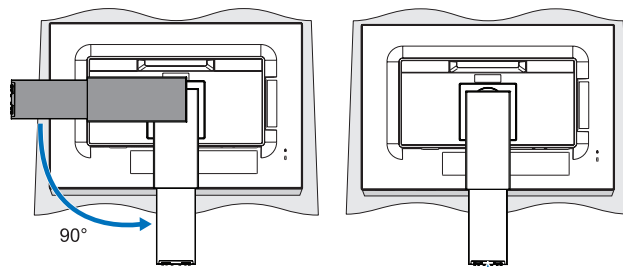


Рисунок 1

Рисунок 2

Для подключения ЖК-монитора к вашей системе выполните следующие действия:

ПРИМЕЧАНИЕ. Перед установкой монитора обязательно изучите «Рекомендации по эксплуатации» ([стр. 3](#)).

⚠ ВНИМАНИЕ. Затяните все винты.

ПРИМЕЧАНИЕ. Поставляемые дополнительные принадлежности зависят от места, куда поставляется ЖК-монитор.

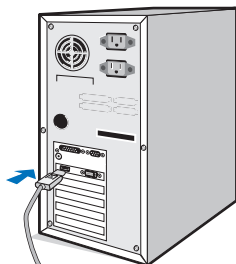
1. Отключите питание компьютера.
2. **Для компьютеров PC с выходом DisplayPort.** Подсоедините кабель DisplayPort к разъему платы видеоадаптера в компьютере (**Рисунок А.1**).

Для компьютеров PC с выходом HDMI. Подсоедините кабель HDMI к разъему платы видеоадаптера в компьютере (**Рисунок А.2**).

Для ПК с аналоговым выходом. Подключите сигнальный кабель с 15-контактным разъемом mini D-SUB к разъему видеокарты на компьютере (**Рисунок А.3**).

Для компьютеров MAC или ПК с выходом Thunderbolt или Mini DisplayPort. Подсоедините кабель DisplayPort к видеоразъему Mini DisplayPort на компьютере (**Рисунок А.4**).

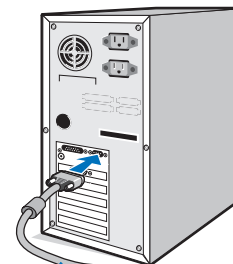
Для компьютера PC или Mac с цифровым выходом DVI. Подсоедините кабель видеосигнала DVI к разъему платы видеоадаптера в компьютере (**Рисунок А.5**). Затяните все винты.



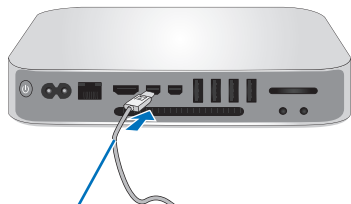
Кабель DisplayPort
Рисунок А.1



Кабель HDMI
Рисунок А.2

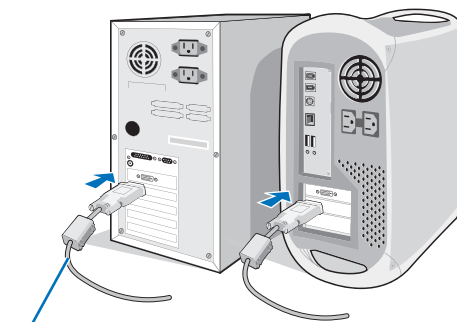


Сигнальный кабель с 15-контактным разъемом mini D-Sub
Рисунок А.3



Кабель-переходник для интерфейсов Mini DisplayPort и DisplayPort

Рисунок А.4



Кабель DVI

Рисунок А.5

ПРИМЕЧАНИЕ.

- При извлечении кабеля DisplayPort удерживайте верхнюю кнопку для разблокировки замка.
- Используйте высокоскоростной HDMI-кабель с логотипом HDMI.
- Использовать сертифицированный кабель DisplayPort.

⚠ ВНИМАНИЕ. Во избежание помех при приеме радио- и телепередач для данного монитора необходимо использовать комплектные кабели.
Для разъема DVI и 15-контактного мини-разъема D-Sub следует использовать экранированный сигнальный кабель с ферритовым сердечником.
Для разъемов HDMI, DisplayPort, USB и AUDIO используйте экранированный кабель. Использование адаптеров или других кабелей может привести к возникновению помех при приеме радио- и телепрограмм.

3. Возьмите монитор руками с обеих сторон, чтобы наклонить ЖК-панель под максимальным углом и поднять ее в наиболее высокое положение.
4. Подключите все кабели к соответствующим разъемам (**Рисунок С.1**). С помощью кабеля USB соедините разъем типа В с входным портом USB на задней панели монитора, а разъем типа А — с выходным портом компьютера (**Рисунок С.1а**). При использовании кабеля от USB-устройства выполните подключение к выходному порту монитора.

ПРИМЕЧАНИЕ. Неправильно выполненное подключение может привести к неустойчивой работе, повреждению и/или уменьшению срока службы экрана или компонентов ЖК-модуля.

⚠ ВНИМАНИЕ. Не связывайте кабели USB. Они могут перегреться, что может вызвать возгорание.

ПРИМЕЧАНИЕ. Не используйте аудиокабель с встроенным резистором (затуханием сигнала). При использовании аудиокабеля с встроенным резистором уровень звука будет ниже.

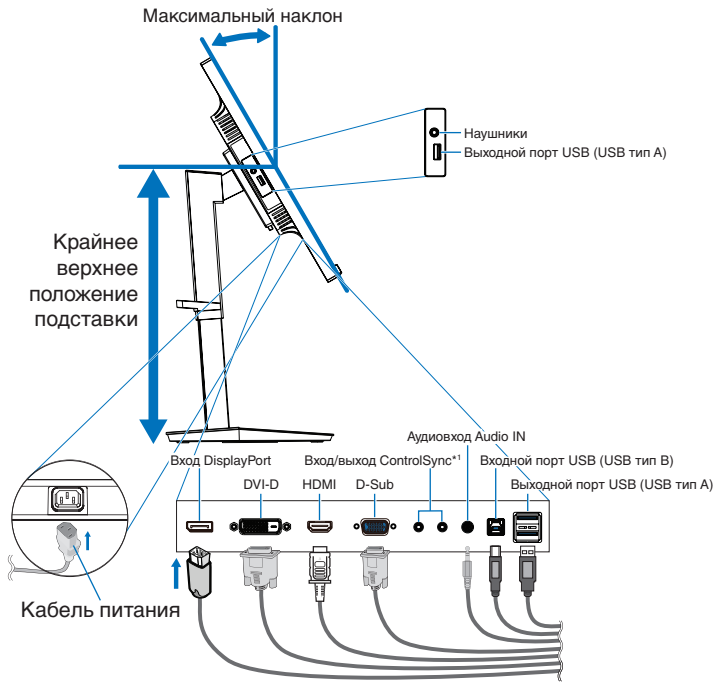


Рисунок С.1

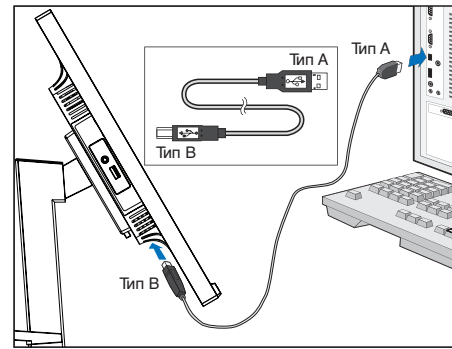


Рисунок С.1а

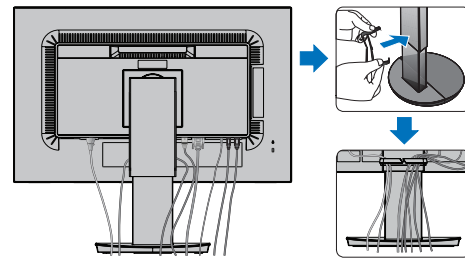


Рисунок С.2

*1: см. стр. 11.

⚠ ВНИМАНИЕ. Не подсоединяйте надетые наушники к монитору. Уровень громкости может повредить органы слуха и привести к глухоте.

5. Установите держатель кабеля на подставку (**Рисунок С.2**). Надежно закрепите кабели в держателе кабеля (**Рисунок С.3** и **Рисунок С.4**).
6. Убедитесь, что вы можете поднимать и опускать экран монитора после установки кабелей.

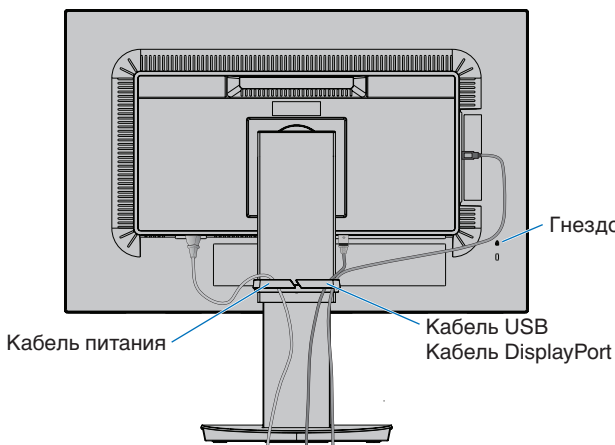


Рисунок С.3

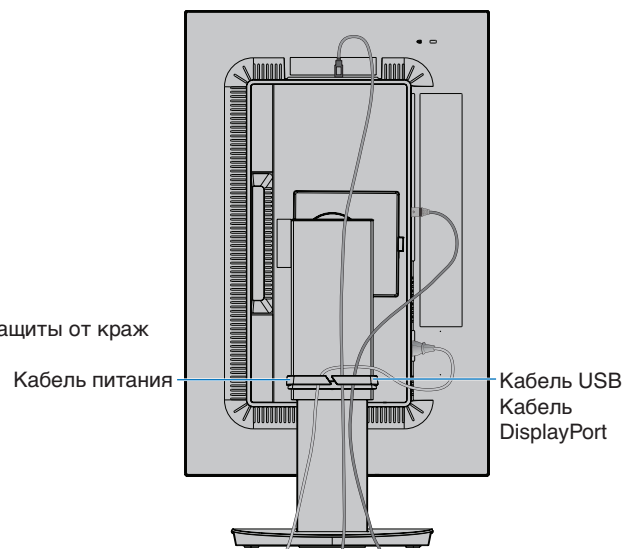


Рисунок С.4

7. Подключите кабель питания к электрической розетке.

ПРИМЕЧАНИЕ. Информацию по выбору кабеля питания от сети переменного тока можно найти в разделе **«ВНИМАНИЕ»** настоящего руководства.

8. Включите монитор, нажав кнопку питания, а затем включите компьютер (**Рисунок Е.1**).

9. При использовании аналогового входа (VGA) функция автоматической корректировки устанавливает оптимальные параметры монитора при первоначальной настройке. Для дальнейшей настройки монитора используйте следующие параметры экранного меню:

- АВТОКОНТРАСТ
- АВТОНАСТРОЙКА

Полное описание экранного меню можно найти в разделе **«Органы управления»** настоящего руководства пользователя.

ПРИМЕЧАНИЕ. Если у вас возникнут проблемы, ознакомьтесь с разделом **«Устранение неисправностей»** настоящего руководства пользователя.

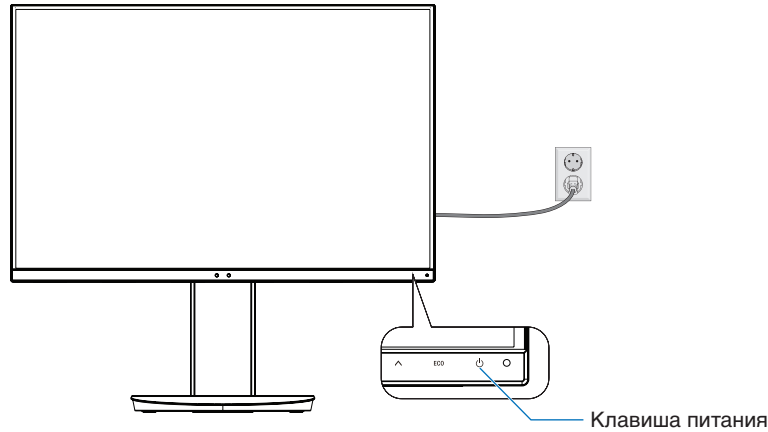


Рисунок Е.1

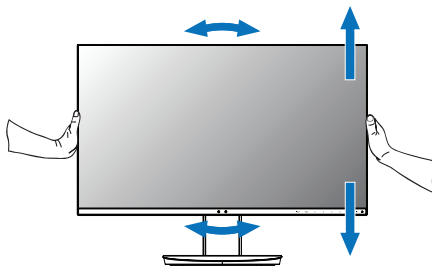
Регулируемая подставка с шарниром

Установка в верхнее или нижнее положение: удерживая монитор с двух сторон, поднимите или опустите его в желаемое положение.

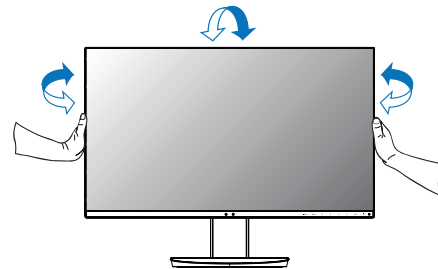
Наклон и поворот: установите требуемый угол наклона и поворота экрана монитора, придерживая его руками с верхней и нижней стороны.

Поворот экрана (вращение): удерживая монитор с двух сторон, переведите его из горизонтального положения в вертикальное.

Вы можете регулировать вращение экранного меню при повороте экрана. См. инструкции в разделе ПОВОРОТ OSD (см. [стр. 18](#)).



Поворот, установка в верхнее или нижнее положение



Наклон и поворот

- ⚠ ВНИМАНИЕ.** Соблюдайте осторожность при регулировке экрана. Не надавливайте на ЖК-панель при настройке высоты монитора и повороте экрана. Перед тем как поворачивать монитор отсоедините от него шнур питания и все кабели. Экран необходимо поднять на максимальный уровень и наклонить его во избежание соударения его со столом или защемления пальцев.

Установка на подвижный кронштейн

Данный ЖК-монитор может быть установлен на подвижный кронштейн. Для получения дополнительной информации обратитесь в компанию NEC.

Чтобы подготовить монитор к установке в другом положении:

- Следуйте инструкциям производителя крепления монитора.

⚠ ВНИМАНИЕ. В целях безопасности монитор следует крепить к кронштейну, который выдерживает вес монитора. Более подробную информацию можно найти на странице «[Технические характеристики](#)». Перед монтажом снимите подставку монитора.

Снятие подставки монитора перед установкой

Чтобы подготовить монитор к установке в другом положении:

1. Отсоедините все кабели.
2. Возьмите монитор руками с обеих сторон и поднимите его в наиболее высокое положение.
3. Положите монитор экраном вниз на неабразивную поверхность (**Рисунок S.1**).
4. Возьмитесь одной рукой за основание, а другой за защелку. Надавите на защелку в направлении, указанном стрелкой, и удерживайте ее (**Рисунок S.1**).
5. Поднимите подставку, чтобы отсоединить ее от монитора (**Рисунок S.1**).
Теперь монитор можно установить другим способом.
Повторите процесс в обратном порядке, чтобы снова подсоединить подставку.

ПРИМЕЧАНИЕ. Соблюдайте осторожность при снятии подставки монитора.

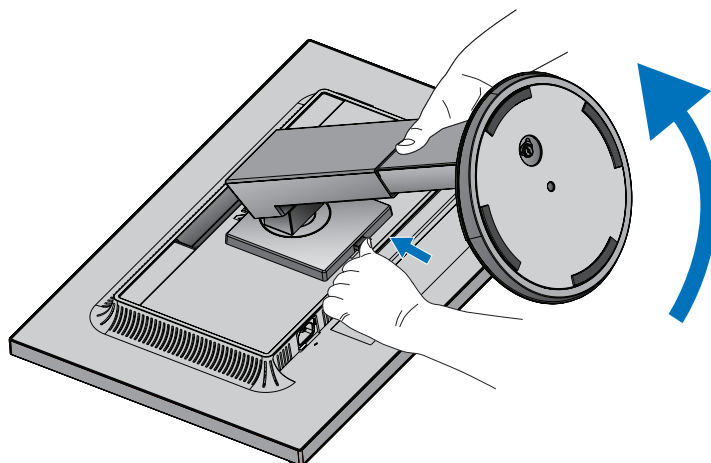


Рисунок S.1

Установка подвижного кронштейна

Данный ЖК-монитор может быть установлен на подвижный кронштейн.

1. Соблюдайте инструкции раздела «Снятие подставки монитора перед установкой».
2. Прикрепите кронштейн к монитору с помощью 4 винтов, которые соответствуют спецификациям ниже (Рисунок F.1).

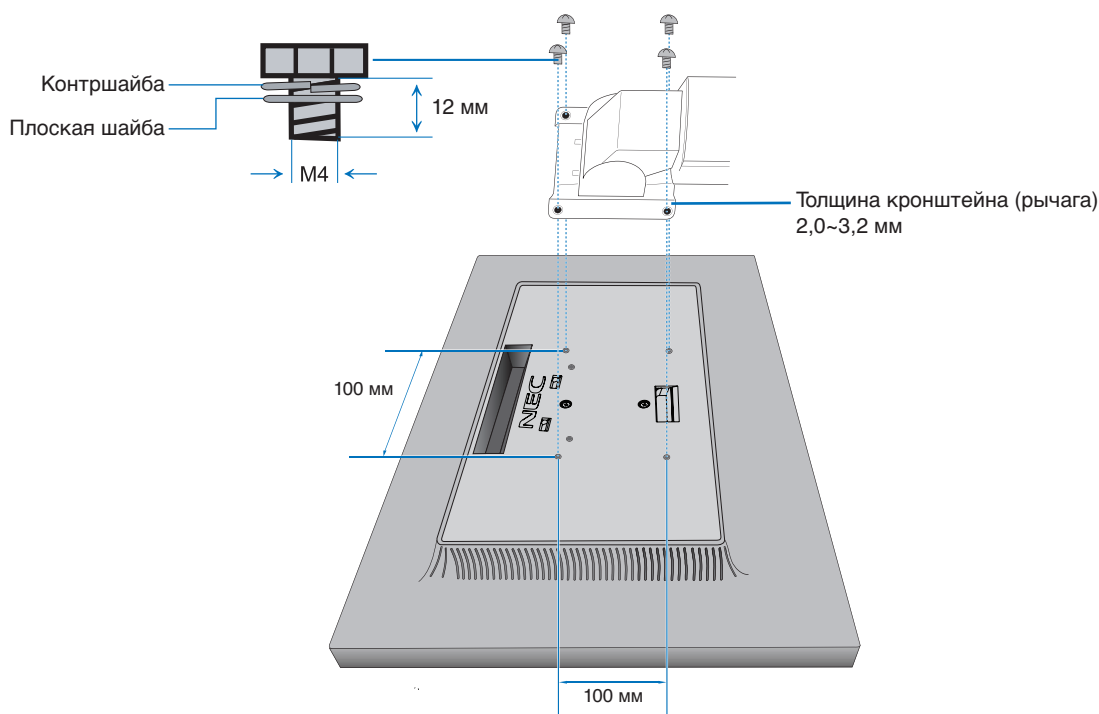


Рисунок F.1

- ⚠ ВНИМАНИЕ.**
- Во избежание повреждения монитора и подставки используйте при установке только винты размера M4 (4 шт.).
 - Для соблюдения требований безопасности монитор следует устанавливать на кронштейн, обеспечивающий необходимую устойчивость с учетом массы монитора. ЖК-монитор следует использовать только с предназначенным для него кронштейном (например, стандарта TUEV GS).
 - Затяните все винты (рекомендуемая сила зажима: 98 – 137 Н/см). Незатянутый винт может привести к падению монитора с кронштейна.
 - Если монитор нельзя положить экраном вниз на плоскую поверхность, монтаж гибкого кронштейна выполняется двумя или более людьми.

ControlSync

Система ControlSync одновременно управляет всеми вспомогательными мониторами, подключенными к главному монитору. Также она может по отдельности управлять вспомогательными мониторами с помощью функции ИНДИВИД. НАСТРОЙКА (индивидуальная корректировка, [стр. 19](#)).

Управление всеми подключенными подчиненными мониторами (синхронизированное управление):

1. Подключите кабель ControlSync (сечение 2,5) к порту выхода ControlSync главного монитора и порту входа ControlSync вспомогательного монитора. Через порты ControlSync можно соединить в цепочку не более 5 мониторов.
2. Выполните действия из раздела КОПИРОВАНИЕ ДАННЫХ (см. [стр. 19](#)). После изменения какого-либо параметра главного монитора этот параметр копируется и автоматически пересылается на подчиненные мониторы.

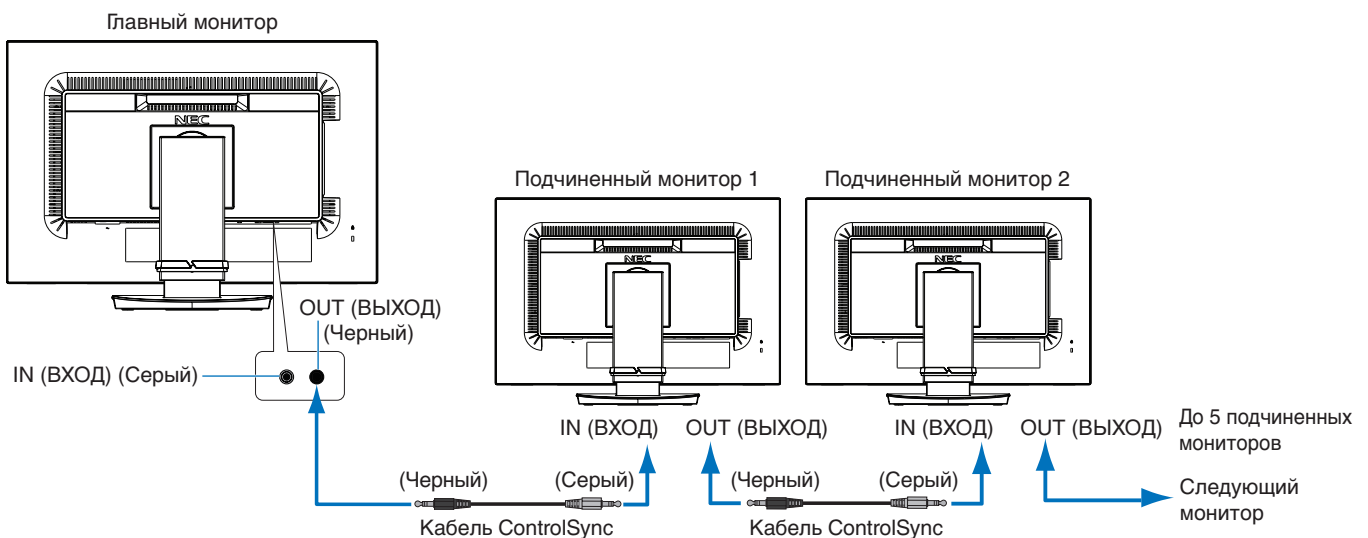
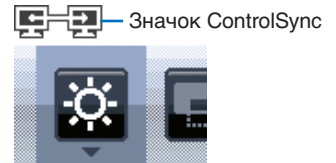
ПРИМЕЧАНИЕ. На вспомогательных мониторах в левом верхнем углу экранного меню будет отображаться значок ControlSync.

Не подключайте входы ControlSync к входам, а выходы к выходам.

Выходы ControlSync необходимо подключать к входам.

Не создавайте «петлю», подключая последний монитор в цепочке к главному монитору.

Выключите питание и отключите кабели питания всех мониторов. Подключите кабели ControlSync, затем подключите кабели питания и включите питание каждого монитора.



Управление целевым монитором (Индивидуальная корректировка)

1. Нажмите кнопку MENU/EXIT (МЕНЮ/ВЫХОД) для вывода экранного меню на главном мониторе.
2. Используйте стрелки ВНИЗ/ВВЕРХ для выбора пункта № ЦЕЛЕВОГО МОНИТОРА. Когда курсор находится в поле № ЦЕЛЕВОГО МОНИТОРА, открывается меню номера вспомогательного монитора. Используйте стрелки ВЛЕВО/ВПРАВО для выбора номера вспомогательного монитора. При касании кнопки INPUT/SELECT (ВХОД/ВЫБОР), каждый из подчиненных мониторов отображает свой номер.



3. Используйте стрелки ВНИЗ/ВВЕРХ для выбора пункта ИНДИВИД. НАСТРОЙКА, а затем выберите значение ВКЛ. Управление экранным меню подчиненного монитора с помощью кнопок управления главного монитора.

ПРИМЕЧАНИЕ. Чтобы отключить параметр ИНДИВИД. НАСТРОЙКА, коснитесь кнопок SELECT (ВЫБОР) и EXIT (ВЫХОД) одновременно.

С помощью ControlSync можно управлять следующими параметрами:

		Синхронизированное управление	Индивидуальная настройка
ЭКОНОМ. ИНСТРУМЕНТЫ	ЯРКОСТЬ*	Да	Да
	КОНТРАСТ	Нет	Да
	ECO MODE (ЭКОНОМ. РЕЖИМ)	Да	Да
	АВТОЯРКОСТЬ	Да	Да
	УРОВЕНЬ ЧЕРНОГО	Нет	Да
	ПАРАМЕТРЫ ОТКЛЮЧЕНИЯ	Да	Да
	ПАРАМЕТРЫ ОТКЛЮЧЕНИЯ ДАТЧИК	Да	Да
	ПАРАМЕТРЫ ОТКЛЮЧЕНИЯ ВРЕМЯ ПЕРЕХОДА	Да	Да
	ДАТЧИК ПРИСУТСТВИЯ	Да	Да
	ДАТЧИК НАСТРОЙКА ДАТЧИКА	Да	Да
	ДАТЧИК ВРЕМЯ ПЕРЕХОДА	Да	Да
DV MODE (РЕЖИМ DV)	Да	Да	
ЭКРАН	АВТОНАСТРОЙКА	Нет	Да
	АВТОКОНТРАСТ	Нет	Да
	ВЛЕВО/ВПРАВО	Нет	Да
	ВНИЗ/ВВЕРХ	Нет	Да
	ПО ГОРИЗОНТАЛИ	Нет	Да
	ТОЧНО	Нет	Да
	ВХОДНОЕ РАЗРЕШЕНИЕ	Нет	Да
	ВИДЕО УРОВЕНЬ	Нет	Да
	ПРОСМОТРЕТЬ	Нет	Да
РАСШИРЕНИЕ	Да	Да	
ЦВЕТ	Система регулировки цвета	Да	Да
	R, G, B, усиление цвета	Нет	Да
ИНСТРУМЕНТЫ	ГРОМКость	Да	Да
	ЗВУКОВОЙ ВХОД	Нет	Да
	ОБНАРУЖЕНИЕ ВИДЕОСИГН	Нет	Да
	ОТВЕТ УЛУЧШЕНИЯ	Нет	Да
	ТАЙМЕР ВЫКЛЮЧЕНИЯ	Да	Да
	ТАЙМЕР ВКЛ. ЭНЕРГОСНАБЖ-Я	Нет	Да
	ЯРКОСТЬ ИНДИКАТОРА	Да	Да
	DDC/CI	Да	Да
	USB ПИТАНИЕ	Нет	Да
ЗАВОДСКИЕ НАСТРОЙКИ	Нет	Да	
МЕНЮ ИНСТРУМЕНТЫ	ЯЗЫК	Да	Да
	ВЫХОД ИЗ ЭКР. МЕНЮ	Да	Да
	БЛОКИРОВКА ЭКР. МЕНЮ	Да	Да
	ПОВОРОТ OSD	Нет	Да
	ГОРЯЧАЯ КЛАВИША	Да	Да
	СВЕДЕНИЯ О СИГНАЛЕ	Да	Да
	СВЕДЕНИЯ О ДАТЧИК	Да	Да
	ПОДСКАЗКИ	Да	Да
	КОПИРОВАНИЕ ДАННЫХ	Нет	Нет
ПОДГОНЯЙТЕ УСТАНОВКУ	Нет	Да	
МУЛЬТИДИСПЛЕЙ	НОМЕР МОНИТОРА	Нет	Нет
	ЦЕЛЕВОЙ НОМЕР МОНИТОРА	Нет	Нет
	ИНДИВИД. НАСТРОЙКА	Нет	Нет
ЭКОЛОГИЧЕСКАЯ ИНФОРМАЦИЯ	ЭКОНОМИЯ CO2	Нет	Нет
	ПОТРЕБЛЕНИЕ CO2	Нет	Нет
	ЭКОНОМИЯ ЗАТРАТ	Нет	Нет
	РАСХОД УГЛЕРОДА	Да	Да
	ВАЛЮТА	Да	Да
	ТАРИФ	Да	Да

Другие параметры:

Управление питанием (переключатель постоянного тока)

Датчик внешнего освещения

Результат датчика обнаружения присутствия

Отключить звук

ПРИМЕЧАНИЕ. Датчик обнаружения присутствия и датчик освещения работают только на главном компьютере. Не закрывайте эти датчики (см. стр. 13).

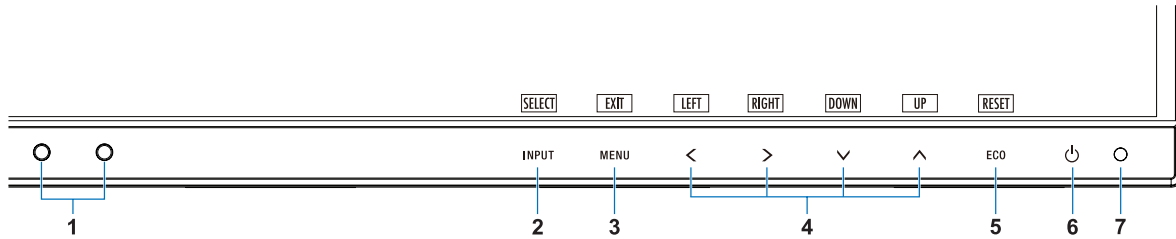
После подключения всех кабелей питания и кабелей ControlSync убедитесь, что система ControlSync работает нормально. Для этого выключите питание главного монитора и снова включите его.

Используйте разъемы ControlSync только по назначению.

* Данное значение не является напрямую настраиваемым выходным значением. Оно настраивается относительно.

Органы управления

Кнопки управления экранным меню (OSD) на передней панели монитора выполняют следующие функции.



1 Датчик внешнего освещения Датчик присутствия	Определяет уровень яркости окружающего освещения, реагирует на присутствие пользователя, позволяя монитору выполнять корректировку различных настроек для большего удобства просмотра. Не закрывайте этот датчик.
2 INPUT/SELECT (ВХОД/ВЫБОР)	Открывает подменю экранного меню при его отображении на экране. Открывает меню переключения источника, когда экранное меню не отображается на экране. Вы можете напрямую переключиться в режим L/B (НИЗК. СИНЕЕ ИЗЛУЧЕНИЕ), удерживая кнопку INPUT (ВХОД) нажатой в течение 3 секунд или более.*1
3 MENU/EXIT (МЕНЮ/ВЫХОД)	Вход в экранное меню. Выход из экранного подменю и главного меню.
4 LEFT/RIGHT/ UP/DOWN*2 (ВЛЕВО/ВПРАВО/ ВВЕРХ/ВНИЗ)	При отображении экранного меню используется для навигации. Если экранное меню не отображается, нажмите одну из следующих кнопок, чтобы открыть меню соответствующей функции.*1 UP (ВВЕРХ): ЯРКОСТЬ DOWN (ВНИЗ): ГРОМКОСТЬ
5 ECO/RESET (ЭКОНОМ./СБРОС)	Если экранное меню отображается, при нажатии данной кнопки отправляется команда сброса настроек экранного меню. Если экранное меню не отображается, данная кнопка переключает статус ECO. Вы можете установить режим OFF (выкл), 1 или 2.*1 Включение функции Auto Adjust (Автоматическая настройка) при удержании в течение 3 секунд без открытия экранного меню (только аналоговый вход)*1.
6 Питание	Включает и выключает монитор.
7 Светодиодный индикатор питания	Указывает, включено или выключено питание.

*1 Когда «ГОРЯЧАЯ КЛАВИША» в состоянии ВЫКЛ., эта функция отключается.

*2 В зависимости от значения параметра ПОВОРОТ OSD, названия кнопок ВЛЕВО, ВПРАВО, ВВЕРХ и ВНИЗ (<, >, ∨, ∧) отображаются по-разному (см. стр. 18).



ЭКОНОМ. ИНСТРУМЕНТЫ

ЯРКОСТЬ

Регулирует общую яркость изображения и фона экрана.

Если в качестве значения параметра ECO MODE выбрано 1 или 2, то появится панель для СЛЕД СО2.

КОНТРАСТ

Настройка общей яркости изображения и фона экрана путем подбора входного сигнала.

ПРИМЕЧАНИЕ. При выборе режима L/B панели управления ЦВЕТ параметр КОНТРАСТ отключается.

ECO MODE (ЭКОНОМ. РЕЖИМ)

Позволяет снизить потребление энергии путем уменьшения уровня яркости.

ВЫКЛ.: не функционирует.

1: установка диапазона яркости от 0 до 70 %.

Эта настройка позволяет установить яркость в диапазоне, в котором потребление энергии уменьшается на 15 % по сравнению с максимальным.

2: установка диапазона яркости от 0 до 30 %.

Эта настройка позволяет установить яркость в диапазоне, в котором потребление энергии уменьшается на 40 % по сравнению с максимальным.

Если для данной функции устанавливается значение ВЫКЛ., то рядом с панелью настройки яркости появится панель СЛЕД СО2.

ПРИМЕЧАНИЕ. Эта функция отключена, если для режима DV MODE выбрано значение ДИНАМИЧНЫЙ (см. [стр. 15](#)).

Если в качестве режима Системы регулировки цвета выбран режим DICOM SIM, то эта функция отключается.

Чтобы открыть ECO MODE, нажмите ECO (ЭКОНОМ.).

При нажатии кнопки ECO режимы чередуются следующим образом:

[1] → [2] → [ВЫКЛ.] → [1].

АВТОЯРКОСТЬ

ВЫКЛ.: не функционирует.

ВКЛ. (ВНЕШНЕЕ ОСВЕЩЕНИЕ): Автоматический выбор оптимального значения яркости в зависимости от освещенности помещения.*1

*1: Более подробные сведения о функции «Автояркость» приводятся на [стр. 27](#).

ПРИМЕЧАНИЕ. Функция отключена, когда для режима DV MODE выбрано значение ДИНАМИЧЕСКИЙ.

Если в качестве режима Системы регулировки цвета выбран режим DICOM SIM, то эта функция отключается.

УРОВЕНЬ ЧЕРНОГО

Регулирует уровень яркости черного цвета на экране.

ПАРАМЕТРЫ ОТКЛЮЧЕНИЯ

Система интеллектуального управления электропитанием (IPM) позволяет монитору переходить в режим экономии энергии после периода бездействия.

Для РЕЖИМ ВЫКЛ. предусмотрено два варианта настройки.

ВЫКЛ.: При отсутствии входного сигнала монитор автоматически переходит в режим экономии энергии.

ВКЛ.: Монитор автоматически переходит в режим энергосбережения, когда уровень освещения в помещении опускается ниже заданного вами уровня. Этот уровень можно настраивать с помощью параметра датчика РЕЖИМ ВЫКЛ.

В режиме экономии энергии индикатор на передней панели монитора горит темно-синим. В режиме экономии энергии для возврата к обычному режиму нужно нажать любую кнопку на передней панели, кроме POWER (питание) и INPUT (вход).

Когда уровень окружающего освещения становится нормальным, монитор автоматически возвращается в нормальный режим.

НАСТРОЙКА ДАТЧИКА (ПАРАМЕТРЫ ОТКЛЮЧЕНИЯ)

Регулирует пороговое значение датчика освещения для обнаружения низкого уровня освещения и показывает текущие данные с датчика.

ВРЕМЯ ПЕРЕХОДА (ПАРАМЕТРЫ ОТКЛЮЧЕНИЯ)

Регулирует время ожидания перехода в режим пониженного энергопотребления при обнаружении датчиком низкого уровня освещения.

ДАТЧИК ПРИСУТСТВИЯ

Датчик обнаруживает движение человека с помощью функции ДАТЧИК ПРИСУТСТВИЯ. Функция ДАТЧИК ПРИСУТСТВИЯ имеет три варианта настройки.

ВЫКЛ.: не функционирует.

1 (ЯРКОСТЬ): после обнаружения отсутствия оператора в течение длительного времени монитор автоматически переходит в режим пониженной яркости для снижения энергопотребления. Когда человек снова появляется у монитора, монитор автоматически возвращается в обычный режим. Параметр ВРЕМЯ ЗАПУСКА регулирует период ожидания перед переходом в режим пониженной яркости.

2 (ИЗОБРАЖЕНИЕ): после обнаружения отсутствия оператора монитор автоматически переходит в режим энергосбережения для снижения энергопотребления. В случае возвращения оператора монитор выходит из режима энергосбережения.

ПРИМЕЧАНИЕ. Определяет человека на расстоянии около 1,5 м от монитора.

НАСТРОЙКА ДАТЧИКА (ДАТЧИК ПРИСУТСТВИЯ)

Настройка порогового значения для определения присутствия человека.

Если значок с изображением человека расположен на правой стороне белой панели или волны красного цвета, это означает, что человек не обнаружен.

ПРИМЕЧАНИЕ. Функция определения присутствия запускается после выхода из экранного меню.

ВРЕМЯ ПЕРЕХОДА (ДАТЧИК ПРИСУТСТВИЯ)

Настраивает время запуска для перехода в режим пониженной яркости или режим экономии энергии, если датчик присутствия обнаруживает, что у монитора нет человека.

DV MODE (РЕЖИМ DV)

Режим движущегося изображения позволяет выбрать следующие настройки:

ОБЫЧНЫЙ: стандартная настройка.

ТЕКСТ: Настройка, при которой буквы и линии отображаются четко. Лучше всего подходит для обычных программ обработки текста и электронных таблиц.

ФИЛЬМ: Настройка, которая усиливает передачу темных тонов. Лучше всего подходит для фильмов.

ИГРЫ: Настройка, которая усиливает целые тона. Лучше всего подходит для игр, использующих яркие и красочные изображения.

ФОТО: Настройка, позволяющая оптимизировать контрастность. Лучше всего подходит для статических изображений.

ДИНАМИЧНЫЙ: Настройка, регулирующая яркость путем выявления темных областей экрана и их оптимизации.

ПРИМЕЧАНИЕ. Если для системы регулировки цвета выбран режим L/V, ПРОГРАММИРУЕМОЕ или DICOM SIM, эта функция отключается.
Параметр ОБЫЧНЫЙ используется для соответствия сертификату TCO.



ЭКРАН

АВТОНАСТРОЙКА (Только аналоговый вход)

Автоматическая настройка параметров изображения: положения, размера по горизонтали и четкости.

АВТОКОНТРАСТ (Только аналоговый вход)

Коррекция изображения, соответствующего нестандартным входным видеосигналам.

ВЛЕВО/ВПРАВО (Только аналоговый вход)

Регулируется положение изображения на экране ЖК-монитора по горизонтали.

ВНИЗ/ВВЕРХ (Только аналоговый вход)

Регулируется положение изображения на экране ЖК-монитора по вертикали.

ПО ГОРИЗОНТАЛИ (Только аналоговый вход)

Регулирует размер по горизонтали посредством увеличения или уменьшения значения параметра.

Если функция АВТОНАСТРОЙКА удовлетворительное изображение, можно выполнить дополнительную корректировку с помощью функции ПО ГОРИЗОНТАЛИ (с точкой). Для этого можно использовать тестовый шаблон муара. Эта функция может привести к изменению ширины изображения. Используйте клавишу LEFT/RIGHT (ВЛЕВО/ВПРАВО) для размещения изображения по центру экрана. Если значение ПО ГОРИЗОНТАЛИ неправильно откалибровано, результат будет напоминать левый рисунок. Изображение должно быть однородным.

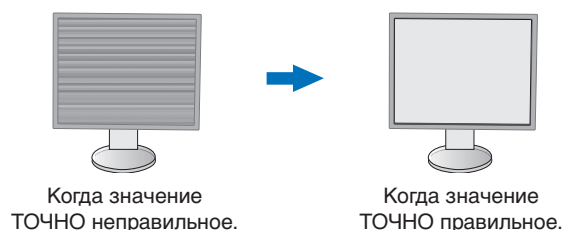


ТОЧНО (Только аналоговый вход)

Данная настройка позволяет улучшить фокусировку, четкость и стабильность изображения.

Если функции «Автонастройка» и «ПО ГОРИЗОНТАЛИ» не дают желаемых результатов, попробовать улучшить качество изображения можно с помощью функции «ТОЧНО».

Для этого можно использовать тестовый шаблон муара. Если значение «Точно» неправильно откалибровано, результат будет напоминать левый рисунок. Изображение должно быть однородным.



ВХОДНОЕ РАЗРЕШЕНИЕ (Только аналоговый вход)

Выбор одной из следующих пар разрешений в качестве приоритета входного сигнала:

1360 x 768 или 1280 x 768 или 1024 x 768 (вертикальное разрешение 768),

1600 x 900 или 1280 x 960 (частота горизонтальной развертки 60 кГц),

1680 x 1050 или 1400 x 1050 (разрешение по вертикали 1050).

ВИДЕО УРОВЕНЬ (только для входа HDMI)

НОРМАЛЬН.: Настройка для использования с компьютером. Отображаются все входные сигналы в диапазоне 0–255.

РАСШИР.: Настройка для использования с аудио/видео оборудованием. Диапазон входных сигналов 16–235 расширяется до диапазона 0–255.

ПРОСМОТРЕТЬ (только для входа HDMI)

Для некоторых видеоформатов требуются разные режимы развертки для лучшей передачи изображения.

ВКЛ.: Размер изображения превышает область отображения. Края изображения будут обрезаны. На экране будет отображено примерно 95% изображения.

ВЫКЛ.: Размер изображения соответствует размерам области отображения. На экране отображается все изображение целиком.

РАСШИРЕНИЕ

Установка метода масштабирования.

ПОЛНЫЙ: Изображение увеличивается до размера полного экрана независимо от разрешения.

ФОРМАТ: Изображение расширяется без изменения форматного соотношения.

Примечание: Разрешение 1280x768, 1360x768, 1280x720, 1600x900 и 1920x1080 всегда ПОЛНЫЙ.



Цвет

Система регулировки цвета: Изменять цветовые настройки можно с помощью заданных палитр цветов (заданные палитры цветов sRGB и ИСХОДНЫЙ являются стандартными и неизменяемыми).

1, 2, 3, sRGB, 5: Увеличение или уменьшение красного, зеленого или синего в зависимости от выбранного цвета. Цвета изменятся на экране, а направление (в сторону увеличения или уменьшения) будет показано с помощью полос индикаторов. Режим sRGB кардинально улучшает точность передачи цвета на рабочем столе благодаря использованию единого стандартного цветового пространства RGB. С помощью этой среды поддержки цвета оператор может легко и уверенно задавать цвета, не тратя дополнительных усилий на настройку цвета в будущем в наиболее распространенных ситуациях.

ИСХОДНЫЙ: Исходные цвета ЖК-панели, которые нельзя настроить.

L/B (НИЗК. СИНЕЕ ИЗЛУЧЕНИЕ): Уменьшение излучаемого монитором синего цвета.

ПРИМЕЧАНИЕ. Можно напрямую изменить режим на L/B (НИЗК. СИНЕЕ ИЗЛУЧЕНИЕ), коснувшись кнопки SELECT (ВЫБОР) и удерживая ее нажатой не менее 3 секунд. Для изменения режима L/B нажмите кнопку INPUT (ВЫБОР), чтобы открыть экранное меню, и перейдите в меню управления COLOR. При выборе режима L/B в управлении цветом параметры КОНТРАСТ и DV MODE отключаются.

DICOM SIM.: Значение цветовой температуры белой точки и гамма-кривая сопоставлены расчетной кривой DICOM.

ПРОГРАММИРУЕМОЕ: Кривая гамма-распределения настраивается с помощью ПО.

ПРИМЕЧАНИЕ. При выборе параметров ФИЛЬМ, ИГРЫ или ФОТО для DV MODE параметр палитры цветов ИСХОДНЫЙ выбирается автоматически и не может быть изменен.



Инструменты

ГРОМКОСТЬ

Регулировка уровня громкости звука динамиков и наушников.

Для отключения звука в динамиках нажмите на кнопку ECO/RESET (ЭКОНОМ./СБРОС).

ЗВУКОВОЙ ВХОД (только для входов HDMI, DisplayPort)

Данной функцией выбирается аудиовход, вход HDMI или DisplayPort.

ОБНАРУЖЕНИЕ ВИДЕОСИГН

Выбор метода обнаружения видеосигнала, когда подключено более одного видеовхода.

ПЕРВЫЙ: Если отсутствует входной видеосигнал, монитор ищет видеосигналы на других видеовходах. При наличии видеосигнала на другом порту монитор автоматически переключает источник видео на видеовход, где обнаружен сигнал. Во время присутствия текущего источника видеосигнала монитор не выполняет поиск других видеосигналов.

НИКОГДА: Обнаружение видеосигнала не включено.

ОТВЕТ УЛУЧШЕНИЯ

Служит для включения и выключения функции «Снижение времени отклика». Функция «Снижение времени отклика» позволяет устранить эффект размывания, который возникает на некоторых движущихся изображениях.

ТАЙМЕР ВЫКЛЮЧЕНИЯ

Монитор автоматически отключается спустя некоторое время, которое можно настроить.

Перед отключением на экране появится сообщение с запросом о переносе времени выключения на 60 минут. Нажмите любую клавишу экранного меню для переноса времени выключения.

ТАЙМЕР ВКЛ. ЭНЕРГОСНАБЖ-Я

ТАЙМЕР ВКЛ. ЭНЕРГОСНАБЖ-Я автоматически отключает монитор после 2 часов работы в энергосберегающем режиме.

ЯРКОСТЬ ИНДИКАТОРА

Регулирует яркость индикатора питания.

DDC/CI

Эта функция включает и отключает функцию DDC/CI.

USB ПИТАНИЕ

Выбор подачи питания по USB-порту в соответствии с состоянием питания монитора.

АВТО: Питание подается на выходной USB-порт в зависимости от состояния питания монитора.

ВКЛ.: Питание всегда подается на выходной USB-порт, даже если монитор находится в режиме энергосбережения или выключен.

ПРИМЕЧАНИЕ. Потребление электроэнергии зависит от подключенного USB-устройства, даже если монитор выключен.

ЗАВОДСКИЕ НАСТРОЙКИ

Выбор параметра «Заводские настройки» позволяет выполнить возврат всех параметров экранного меню (OSD) к заводским установкам, кроме параметров «Язык» и «Блокировка экр. меню». Персональные настройки можно сбросить, коснувшись клавиши ECO/RESET (ЭКОНОМ./СБРОС).



Инструменты ЭКРАННОГО МЕНЮ

ЯЗЫК

Назначает язык экранного меню.

ВЫХОД ИЗ ЭКР. МЕНЮ

Меню OSD будет оставаться на экране, пока оно используется. Вы можете выбрать время ожидания монитора до выключения экранного меню после нажатия последней кнопки. Предварительно заданные значения: 10–120 секунд с шагом 5 секунд.

БЛОКИРОВКА ЭКР. МЕНЮ

С помощью этого параметра можно полностью заблокировать доступ ко всем функциям настройки экранного меню, кроме функций Яркость, Контраст и Громкость.

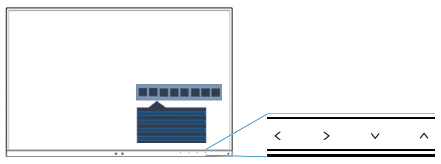
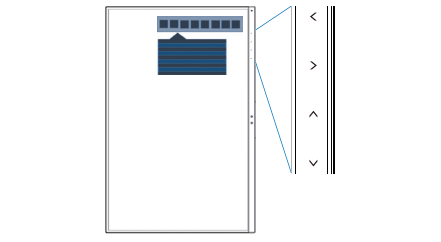
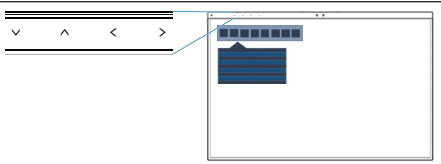
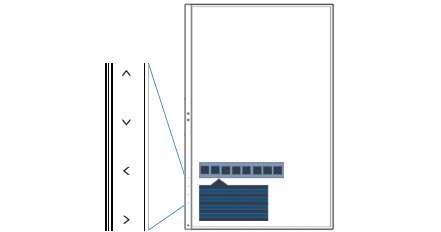
Чтобы включить функцию блокировки экранного меню, войдите в экранное меню, выберите команду БЛОКИРОВКА ЭКР. МЕНЮ, а затем одновременно нажмите SELECT (ВЫБОР) и ВПРАВО. Для отключения одновременно нажмите SELECT (ВЫБОР) и ВЛЕВО.

ПОВОРОТ OSD

Регулирует вращение экранного меню.

В зависимости от угла изображения (при вращении монитора) выберите соответствующие настройки поворота экранного меню.

ПРИМЕЧАНИЕ. Включите функцию ПОДСКАЗКИ, чтобы отобразились названия кнопок.

Значение (угол)	Изображение	Названия кнопок
0		<p><: ВЛЕВО >: ВПРАВО ∨: ВНИЗ ∧: ВВЕРХ</p>
90		
180		
270		

ГОРЯЧАЯ КЛАВИША

Когда эта функция включена, значения параметров ЯРКОСТЬ, ГРОМКОСТЬ и ЭКОНОМ. РЕЖИМ можно изменить без входа в экранное меню.

ВКЛ.:

ЯРКОСТЬ. Нажмите кнопку UP (ВВЕРХ) и затем отрегулируйте уровень яркости в открывшемся подменю.

ГРОМКОСТЬ. Нажмите стрелку DOWN (ВНИЗ), а затем установите желаемый уровень громкости в подменю.

ЕСО MODE (ЭКОНОМ. РЕЖИМ). Нажмите кнопку ESO. Откроется подменю ESO MODE с установленным режимом ВЫКЛ. Можно переключаться между 3 режимами: ВЫКЛ., 1 и 2.

ВЫКЛ.: Функция «ГОРЯЧАЯ КЛАВИША» для кнопки «ЕСО» и стрелок UP (ВВЕРХ) и DOWN (ВНИЗ) отключена.

СВЕДЕНИЯ О СИГНАЛЕ

При выборе «ВКЛ.» монитор будет отображать «МЕНЮ ВИДЕОВХОДА» после изменения входа.

При выборе «ВЫКЛ.» монитор не будет отображать «МЕНЮ ВИДЕОВХОДА» после изменения входа.

СВЕДЕНИЯ О ДАТЧИК

Если установить режим ВКЛ., на мониторе появится сообщение «ДАТЧИК ПРИСУТСТВИЯ ВКЛ.».

Если установить режим ВЫКЛ., на мониторе не появится сообщение «ДАТЧИК ПРИСУТСТВИЯ ВКЛ.».

ПОДСКАЗКИ

При выборе параметра ВКЛ. названия кнопок отображаются при входе в меню OSD.

КОПИРОВАНИЯ ДАННЫХ

Чтобы начать копирование данных с главного монитора на подчиненный мониторы, выберите КОПИРОВАНИЕ ДАННЫХ и нажмите кнопку SELECT (ВЫБОР). На экране появится индикатор ВЫПОЛНЯЕТСЯ...

ПРИМЕЧАНИЕ. Функция доступна только для главного монитора в ControlSync.

Все параметры, перечисленные в таблице ControlSync (см. [стр. 12](#)), скопируются с главного монитора на подчиненные мониторы.

ПОДГОНЯЙТЕ УСТАНОВКУ

Сохраняет текущие настройки для простого восстановления в будущем.

Чтобы сохранить текущие настройки: Нажмите SELECT (ВЫБОР). После появления предупреждающего сообщения нажмите RESET (СБРОС). Текущие настройки сохранены.

Чтобы восстановить настройки: удерживайте нажатой клавишу MENU (МЕНЮ) не менее 3 секунд, не открывая экранное меню.



МУЛЬТИДИСПЛЕЙ

НОМЕР МОНИТОРА

Данная функция используется для параметра INDIVIDUAL ADJUST. (ИНДИВИДУАЛЬНАЯ НАСТРОЙКА).

Присвоение номера каждому монитору.

Управление подчиненным монитором с главного монитора с помощью функции ИНДИВИД. НАСТРОЙКА: эта функция используется для управления подчиненным монитором с главного монитора. Она полезна, если подчиненный монитор находится в удаленном месте.

Присвойте номер каждому монитору. Если каждому монитору присвоить уникальный номер, можно управлять определенным монитором. Если присвоить нескольким мониторам одинаковый номер, можно управлять мониторами с одинаковым номером синхронно.

ПРИМЕЧАНИЕ. На главном мониторе следует использовать для подключения только выход ControlSync. Вход ControlSync на главном мониторе подключать не следует.

Дополнительную информацию о главном и вспомогательных мониторах можно найти в разделе ControlSync ([стр. 11](#)).

ЦЕЛЕВОЙ НОМЕР МОНИТОРА

Позволяет управлять экранным меню подчиненного монитора, используя кнопки управления главного монитора.

Установка подчиненного монитора, установленного параметром НОМЕР МОНИТОРА. При касании кнопки INPUT (SELECT) (ВХОД (ВЫБОР)), каждый из подчиненных мониторов отображает свой номер.

ИНДИВИД. НАСТРОЙКА

ВКЛ.: Управляет отдельным вспомогательным монитором с главного монитора.

После того как установлен параметр «ВКЛ.», действия на главном мониторе отражаются на экранном меню подчиненного монитора.

Чтобы отключить ИНДИВИД. НАСТРОЙКА, коснитесь кнопок SELECT (ВЫБОР) и EXIT (ВЫХОД) одновременно.

ПРИМЕЧАНИЕ. Мониторы следует соединять с помощью кабелей ControlSync.



Сведения ЕСО

ЭКОНОМИЯ CO₂: отображение оценки экономии CO₂ в кг.

ПОТРЕБЛЕНИЕ CO₂: отображается информация об использовании углерода в кг. Данные основаны на арифметическом расчете, а не на фактических измерениях.

ЭКОНОМИЯ ЗАТРАТЫ: отображение экономии затраты при оплате электроэнергии.

РАСХОД УГЛЕРОДА: определяет фактор выброса CO₂ при расчете экономии CO₂. Начальная настройка основана на данных ОЭСР (издание 2008 г.).

ВАЛЮТА: отображает цену на электроэнергию в 6 валютных единицах.

ТАРИФ: отображает экономию электроэнергии в кВт/ч (по умолчанию используется валюта США).

ПРИМЕЧАНИЕ. Первоначальное значение для Валюты — доллар США, а для Тарифа — 0,11\$.

Эту настройку можно изменить в меню Сведения ЕСО.

Чтобы использовать настройки для Франции, выполните следующие действия:

1. Нажмите клавишу Menu (Меню) и с помощью клавиш ВЛЕВО или ВПРАВО выберите меню ECO information (Экологическая информация).
2. Выберите ВАЛЮТА, касаясь клавиш ВВЕРХ или ВНИЗ.
3. Денежная единица Франции — евро (€). Установите настройку валюты, выбрав значок евро (€) вместо значка доллара США (\$) с помощью клавиш ВЛЕВО или ВПРАВО в меню ВАЛЮТА.
4. Выберите ТАРИФ, нажав клавишу ВВЕРХ или ВНИЗ*.
5. Отрегулируйте ТАРИФ, нажав клавишу ВЛЕВО и ВПРАВО.

* Начальная настройка Euro (€) основана на данных ОЭСР для Германии (издание 2007 г.).

Проверьте получение цен на электроэнергию или данных ОЭСР для Франции.

Значение Франции в соответствии с данными ОЭСР (издание 2007 г.) было €0,12.



Информация

Отображает информацию о разрешении экрана и технических данных, включая используемые значения синхронизации, частоты по горизонтали и частоты по вертикали. Отображает номер модели и серийный номер монитора.

Предупреждение экранного меню

При выборе EXIT (ВЫХОД) меню Предупреждение экранного меню исчезает.

НЕТ СИГНАЛА. Эта функция выдает предупреждение при отсутствии синхронизации по горизонтали или по вертикали. Окно **НЕТ СИГНАЛА** появляется при включении питания или изменении входного сигнала.

ВНЕ ДИАПАЗОНА. Эта функция выдает рекомендации по использованию оптимизированного разрешения и частоты обновления экрана. Меню **ВНЕ ДИАПАЗОНА** появляется при включении питания, изменении входного сигнала, неправильной синхронизации видеосигнала.

Технические характеристики

Технические характеристики монитора		MultiSync EA241WU	Примечания
ЖКД модуль	Диагональ:	61,13 см/24,1 дюйма	Активная матрица; тонкопленочный транзистор (TFT); жидкокристаллический дисплей (ЖКД); точечный элемент 0,270 мм; белое свечение 300 кд/м ² ; коэффициент контрастности 1000:1 (стандартный) (Коэффициент контрастности 5000:1, динамический)
Размер экранного изображения:		61,13 см/24,1 дюйма	
Стандартное разрешение (количество точек):		1920 x 1200	
Входной сигнал			
DisplayPort:	Разъем DisplayPort:	Цифровой видеосигнал RGB	DisplayPort V1.1a (HDCP1.3)
DVI:	DVI-D 24-штырьковый:	Цифровой видеосигнал RGB	DVI (HDCP1.4)
VGA:	15-контактный разъем mini D-SUB:	Синхронизация аналогового сигнала RGB Синхросигнал	0,7 Вp-p/75 Ом Раздельная синхронизация, уровень TTL, положительная/отрицательная Полная синхронизация, уровень TTL, положительная/отрицательная Синхронизация по зеленому (видео 0,7 Вp-p и синхр. отриц. 0,3 Вp-p)
HDMI:	Разъем HDMI:	Цифровой YUV Цифровой RGB	HDMI (HDCP1.4)
Цвета дисплея		16,777,216	
Диапазон синхронизации	По горизонтали: По вертикали:	от 31,5 кГц до 77,0 кГц от 50 Гц до 60 Гц	Автоматически Автоматически
Угол обзора	ВЛЕВО/вправо: Вверх/вниз:	±89° (CR > 10) ±89° (CR > 10)	
Время отклика		6 мс («серый–серый» норм.)	
Активная область экрана	Горизонтальное положение: Вертикальное положение:	Гориз.: 518,4 мм/20,4 дюйма Верт.: 324,0 мм/12,8 дюйма Гориз.: 324,0 мм/12,8 дюйма Верт.: 518,4 мм/20,4 дюйма	
Концентратор USB	Интерфейс: Порт: Ток нагрузки:	Версия спецификации USB – USB 3.1 Gen 1 Вход 1 Выход 3 5 В/0,9 А (макс.)	Входной порт подходит для управления монитором через порт USB.
АУДИО			
Аудиовход:	СТЕРЕО мини-гнездо: Разъем DisplayPort: Разъем HDMI:	Аналоговый аудиосигнал Цифровой аудиосигнал Цифровой аудиосигнал	Сtereo L/R 500м В ср. квадр. 20 кОм PCM 2 кан. 32, 44,1, 48 кГц (16/20/24 бит) PCM 2 кан. 32, 44,1, 48 кГц (16/20/24 бит)
Выход наушников:	СТЕРЕО мини-гнездо:		Сопrotивление наушников 32 Ом
Динамики	Полезный аудиовыход:	1,0 Вт + 1,0 Вт	
ControlSync (возможность подключения до 5 подчиненных мониторов)	ВХОД: ВЫХОД:	Сtereo микроразъем 2,5 ф Сtereo микроразъем 2,5 ф	
Источник питания		100-240 В переменного тока, 50/60 Гц	
Номинальный ток		0,90-0,50 А (с дополнительным оборудованием)	
Габаритные размеры	Горизонтальное положение: Вертикальное положение:	531,5 мм (Ш) x 365,3 – 515,3 мм (В) x 250,0 мм (Г) 20,9 дюйма (Ш) x 14,4 – 20,3 дюйма (В) x 9,8 дюйма (Г) 347,8 мм (Ш) x 549,6 – 613,4 мм (В) x 250,0 мм (Г) 13,7 дюйма (Ш) x 21,6 – 24,1 дюйма (В) x 9,8 дюйма (Г)	
Диапазон регулировки подставки		Регулировка высоты: 150 мм / 5,9 дюйма (альбомная ориентация) 63,8 мм / 2,5 дюйма (книжная ориентация)	
Наклон/Поворот/Вертикальное отклонение:		Вверх 35° Вниз 5° / ± 90° / 340°	
Вес		6,7 кг (14,8 фунта)/Без подставки: 4,2 кг (9,3 фунта)	
Условия внешней среды		Рабочая температура: 5° - 35°C/41° - 95°F Влажность: от 20% до 80% Высота над уровнем моря: 0 - 16 404 футов/0 - 5 000 м Температура хранения: -10° - 60°C/14° - 140°F Влажность: от 10% до 85% Высота над уровнем моря: 0 - 40 000 футов/0 - 12 192 м	

ПРИМЕЧАНИЕ. Технические характеристики могут изменяться без предварительного уведомления.

Основные поддерживаемые разрешения

Разрешение			Частота вертикальной развертки	Примечания
Н		V		
640	x	480	60 Гц	
720	x	480	60 Гц	
720	x	576	50 Гц	
800	x	600	56/60 Гц	
1024	x	768	60 Гц	
1280	x	720	50/60 Гц	
1280	x	960	60 Гц	
1280	x	1024	60 Гц	
1440	x	900	60 Гц	
1600	x	1200	60 Гц	
1680	x	1050	60 Гц	
1920	x	1080	50/60 Гц	
1920	x	1200	60 Гц	Рекомендуется

ПРИМЕЧАНИЕ. Если выбранное разрешение монитора не является штатным разрешением, текст на экране монитора будет растянут по горизонтали или вертикали, чтобы показать нестандартное разрешение в полноэкранный режим. Такое растянутое изображение достигается за счет технологии разрешения с интерполяцией, что является нормальным и широко используется в дисплеях с плоским экраном.

Характеристики

Ультратонкая рамка с трех сторон: Стильный внешний вид и меньшее расстояние между соседними экранами в конфигурации с несколькими мониторами.

Полностью эргономичная подставка: Обеспечивает гибкость просмотра с регулировкой высоты 150 мм, наклоном -5 ~ 35 градусов, поворотом на 170 градусов вправо/влево, с возможностью управления кабелями и небольшой площадью основания. Нижняя часть монитора может касаться основания подставки при необходимости установки в крайнем нижнем положении.

Эргономичные характеристики: Обеспечивают оптимальную эргономику для пользователя, улучшая условия работы, защищая здоровье и экономя финансовые средства. Эргономичные функции включают полностью регулируемую стойку, экранное меню для быстрой и легкой настройки изображения и меньшее излучение.

Стандартный монтажный интерфейс VESA: Возможность установки монитора на любой монтажный кронштейн VESA.

Различные интерфейсы сигналов: Эта модель имеет разные интерфейсы. Подробнее см. на [стр. 7](#).

Функция Plug and Play: Программное обеспечение Microsoft® и операционная система Windows® облегчают настройку и установку, позволяя монитору передавать данные о своих характеристиках (например, поддерживаемые размер экрана и разрешение) непосредственно на компьютер, автоматически оптимизируя работу дисплея.

Конц. USB 3.1 пок.1: Концентратор USB добавляет гибкость системе, обеспечивая удобный доступ к скоростной передаче данных USB SuperSpeed и зарядке через интерфейс USB. Более подробную информацию можно найти на [стр. 7](#).

Калибровка оборудования: Настройка яркости, цвета и кривой гаммы в соответствии с личными предпочтениями с помощью ПО и датчика цвета.

Управление USB-монитором: Позволяет регулировать каждую настройку с помощью специального программного обеспечения посредством подключения кабеля USB.

Системы регулировки цвета: Используется для регулировки цвета на экране и позволяет настраивать точность цветопередачи монитора по различным стандартам.

Датчики обнаружения присутствия и освещения: Управление яркостью экрана в зависимости от присутствия пользователя и окружающего освещения для уменьшения энергопотребления.

Улучшение времени отклика (ОТВЕТ УЛУЧШЕНИЯ): Уменьшение времени переключения между оттенками серого.

Система интеллектуального управления режимом электропитания: Предлагает инновационные методы энергосбережения, которые позволяют монитору переключиться в режим пониженного потребления мощности, когда он включен, но не используется, что уменьшает интенсивность излучения и снижает эксплуатационные расходы монитора за счет сокращения энергопотребления.

ControlSync: Обеспечивает контроль и синхронизацию настроек до пяти дисплеев MultiSync серии EA с одного главного монитора (см. [стр. 11](#)).

Индивидуальная корректировка (ИНДИВИД. НАСТРОЙКА): Назначенный главный монитор можно использовать для корректировки параметров отдельных вспомогательных мониторов через экранное меню. Эта функция полезна при установке мониторов на разном расстоянии от пользователя.

Настройка параметров (ПОДГОНЯЙТЕ УСТАНОВКУ): Позволяет сохранять текущие настройки и восстанавливать сохраненные настройки.

Низкое синее излучение (Low Blue Light): Функция Low Blue Light существенно уменьшает интенсивность синего цвета и помогает снизить нагрузку на глаза (см. [стр. 16](#)).

Отсутствие мерцания: Специальная система подсветки снижает мерцание для уменьшения зрительного напряжения.

Программное обеспечение NaViSet Administrator 2: Предлагает расширенный и интуитивно понятный графический интерфейс, позволяющий настраивать параметры экранного меню с сетевого ПК.

Воздействие на окружающую среду: Ежегодный след CO₂ при использовании всех возможностей монитора (средний мировой показатель) составляет приблизительно 43,0 кг (рассчитывается по формуле: номинальная мощность x 8 часов в день x 5 дней в неделю x 45 недель в год x коэффициент соответствия потребления электроэнергии выбросу CO₂ — расчет коэффициента соответствия основан на опубликованных в 2008 году данных ОЭСР по мировым выбросам CO₂). След CO₂ для только что введенного в эксплуатацию монитора составляет примерно 47,3 кг.

Примечание. Следы CO₂ при производстве и эксплуатации монитора вычисляются по уникальному алгоритму, разработанному компанией NEC специально для своих мониторов, показания являются точными на момент печати. Компания NEC сохраняет за собой право публиковать информацию по размерам следов CO₂.

Устранение неисправностей

Нет изображения

- Убедитесь, что сигнальный кабель надежно подсоединен к монитору и компьютеру.
- Убедитесь, что плата видеоадаптера правильно установлена в разъеме.
- Не используйте адаптер преобразователя DisplayPort. Устройство не поддерживается.
- Убедитесь, что выключатели питания монитора и компьютера установлены в положение ON (ВКЛ).
- Монитор автоматически выключается функцией ТАЙМЕР ВКЛ. ЭНЕРГОСНАБЖ-Я, если эта функция включена, и работает в режиме энергосбережения в течение 2 часов. Нажмите кнопку питания.
- Убедитесь, что на используемом в системе видеоадаптере выбрано одно из основных поддерживаемых разрешений.
(Поддерживаемое разрешение и изменение настроек описаны в руководстве пользователя системы или платы видеоадаптера).
- Проверьте совместимость рекомендованных параметров для монитора и платы видеоадаптера.
- Проверьте, нет ли в разъеме кабеля видеосигнала согнутых или вдавленных штырьков.
- Убедитесь, что подключенное устройство направляет сигнал к монитору.
- Если индикатор на передней панели горит темно-синим, проверьте состояние режима НАСТРОЙКА РЕЖИМА ВЫКЛ. (см. [стр. 14](#)) или функции ДАТЧИК ПРИСУТСТВИЯ (см. [стр. 14](#)).

Кнопка питания не работает

- Отсоедините кабель питания монитора от электрической розетки, чтобы выключить монитор и сбросить его настройки.

Эффект послесвечения

- Эффектом послесвечения называют ситуацию, когда на экране монитора сохраняется остаточный след предыдущего изображения. В отличие от мониторов с электронно-лучевыми трубками, на мониторах с ЖК-экранами эффект послесвечения наблюдается не постоянно, но следует избегать длительного просмотра неподвижного изображения. Чтобы ослабить эффект остаточного изображения, выключите монитор на время, в течение которого на экран выводилось предыдущее изображение. Например, если изображение на мониторе не менялось в течение одного часа и после него сохранился остаточный след, для удаления этого изображения монитор следует отключить на один час.

ПРИМЕЧАНИЕ. Как и для всех персональных дисплеев, компания NEC DISPLAY SOLUTIONS рекомендует использовать движущиеся экранные заставки или выключать монитор каждый раз, когда он не используется.

Отображается сообщение ВНЕ ДИАПАЗОНА (на экране ничего не отображается, или отображаются только неразборчивые изображения)

- На неразборчивом изображении (с пропущенными точками) отображается предупреждающее сообщение ВНЕ ДИАПАЗОНА: слишком высокая тактовая частота сигнала или разрешение. Измените настройки на поддерживаемый режим.
- На пустом экране отображается предупреждающее сообщение ВНЕ ДИАПАЗОНА: частота сигнала выходит за пределы диапазона. Измените настройки на поддерживаемый режим.

Изображение неустойчиво, не сфокусировано или «плавающее»

- Кабель видеосигнала должен быть надежно подсоединен к компьютеру.
- Отключите кабель DisplayPort и нажмите кнопку MENU (МЕНЮ). Выберите DP LONG CABLE (ДЛИННЫЙ КАБЕЛЬ DP), затем настройте значение экранного меню с помощью кнопок «< (ВЛЕВО)» или «> (ВПРАВО)».
- Используйте параметры экранного меню Настройка изображения для того, чтобы сфокусировать и настроить изображение путем увеличения или уменьшения четкости.
При изменении режима отображения, возможно, потребуется заново отрегулировать параметры экранного меню Настройка изображения.
- Проверьте совместимость монитора и платы видеоадаптера и пригодность рекомендованных параметров синхронизации.
- Если текст искажается, измените режим «видео» на режим с прогрессивной разверткой и используйте частоту регенерации 60 Гц.

Светодиод на мониторе не горит (ни синим, ни желтым)

- Выключатель питания монитора должен быть установлен в положение ВКЛ., а кабель питания — подсоединен к электросети.
- Увеличьте параметр ЯРКОСТЬ ИНДИКАТОРА.

Изображение недостаточно яркое

- Если уровень яркости колеблется, убедитесь, что для DV MODE установлен параметр ОБЫЧНЫЙ.
- Убедитесь, что режимы ECO MODE и АВТОЯРКОСТЬ отключены.
- Если уровень яркости колеблется, убедитесь, что режим АВТОЯРКОСТЬ отключен.
- Кабель, передающий сигнал, должен быть надежно присоединен.
- Ухудшение яркости ЖК-мониторов происходит вследствие длительной эксплуатации или использовании при очень низких температурах.
- При использовании входа HDMI измените параметр «ПРОСМОТРЕТЬ».

Изображение на экране неправильного размера

- Используйте параметры экранного меню Настройка изображения для того, чтобы увеличить или уменьшить значение зернистости.
- Убедитесь, что на используемом в системе видеоадаптере выбрано одно из основных поддерживаемых разрешений. (Поддерживаемое разрешение и изменение настроек описаны в руководстве пользователя системы или платы видеоадаптера).
- При использовании входа HDMI измените параметр «ПРОСМОТРЕТЬ».

Нет видеоизображения

- Если на экране отсутствует видеоизображение, выключите и снова включите кнопку питания.
- Убедитесь, что компьютер не находится в режиме экономии электроэнергии (нажмите любую кнопку клавиатуры или передвиньте мышь).
- Некоторые видеокарты не дают выходного видеосигнала в режимах низкого разрешения, если выключить/включить монитор или отсоединить/подсоединить шнур питания переменного тока.
- При использовании входа HDMI измените параметр ПРОСМОТРЕТЬ.
- Убедитесь, что для параметра ОБНАРУЖЕНИЕ ВИДЕО установлено значение НЕТ.

Нет звука

- Убедитесь, что аудиокабель правильно подключен.
- Проверьте, не отключен ли звук.
- Проверьте уровень громкости в экранном меню.
- Если входной сигнал поступает через порт DisplayPort или HDMI, проверьте, чтобы в экранном меню для параметра ЗВУКОВОЙ ВХОД было установлено значение DisplayPort или HDMI.

Изменение яркости в зависимости от времени

- Установите для параметра АВТОЯРКОСТЬ значение ВЫКЛ. и отрегулируйте яркость.
- Установите для режима DV MODE значение ОБЫЧНЫЙ и отрегулируйте яркость.

ПРИМЕЧАНИЕ. Если для режима АВТОЯРКОСТЬ установлено значение ВКЛ., монитор автоматически настраивает яркость в зависимости от окружающего освещения.

При изменении окружающего освещения монитор также изменит яркость.

Если для режима DV MODE установлено значение ДИНАМИЧНЫЙ, монитор автоматически настраивает яркость.

Концентратор USB не работает

- Убедитесь, что кабель USB подключен правильно. Обратитесь к руководству пользователя по устройству USB.
- Проверьте, подключен ли входной порт USB на мониторе к выходному порту USB на компьютере. Проверьте, включен ли компьютер.

Датчик обнаружения присутствия человека не работает

- Убедитесь, что перед датчиком обнаружения присутствия нет никаких посторонних объектов.
- Убедитесь, что перед монитором нет оборудования, излучающего инфракрасные лучи.

Не работает ControlSync

- Убедитесь, что кабель ControlSync подключен правильно.
- Убедитесь, что кабель ControlSync подключен не по «петле».
- Главный монитор должен быть подключен только к выходному разъему ControlSync.
- Используйте входящие в комплект кабели ControlSync.
- С помощью ControlSync можно использовать до 5 подчиненных мониторов.

Отображаемое экранное меню перевернуто

- Проверьте настройки в меню PОВОРOT OSD.

Функция определения присутствия человека

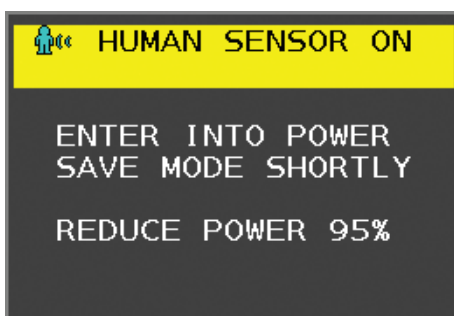
Функция определения присутствия человека уменьшает энергопотребление путем обнаружения движения человека.

Для функции ДАТЧИК ПРИСУТСТВИЯ предусмотрено два следующих варианта настройки.

MODE (РЕЖИМ)	HUMAN SENSOR SETTING (НАСТРОЙКА ДАТЧИКА ПРИСУТСТВИЯ)	Перед монитором нет человека
ЯРКОСТЬ	1	ЯРКОСТЬ 0 %
ИЗОБРАЖЕНИЕ	2	Режим экономии электроэнергии

Описание работы функции определения присутствия человека

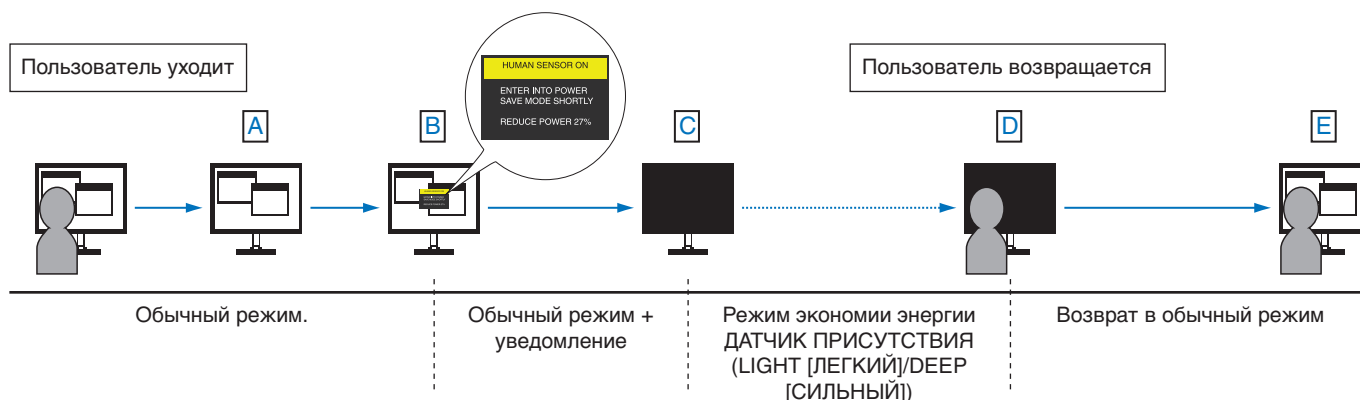
- A. Если датчик определяет, что перед монитором нет человека, монитор продолжает работать в течение определенного периода времени, установленного параметром ДАТЧИК ПРИСУТСТВИЯ > ВРЕМЯ ПЕРЕХОДА (см. [стр. 15](#)).
- B. Спустя заданное время на мониторе появляется уведомление о том, что присутствие человека не обнаружено. Для настройки уведомления можно использовать параметр СВЕДЕНИЯ О ДАТЧИКЕ (см. [стр. 18](#)).



- C. После вывода сообщения, если для функции ДАТЧИК ПРИСУТСТВИЯ установлен параметр ЯРКОСТЬ, экран монитора постепенно темнеет, пока его яркость не достигнет 0%. Если для функции ДАТЧИК ПРИСУТСТВИЯ установлен параметр ИЗОБРАЖЕНИЕ, монитор переходит в режим экономии энергии.
- D. Когда датчик снова обнаруживает присутствие человека, монитор автоматически возвращается из режима энергосбережения в нормальный режим.

ПРИМЕЧАНИЕ. Если для функции ДАТЧИК ПРИСУТСТВИЯ установлен параметр ЯРКОСТЬ, экран монитора постепенно светлеет до исходной яркости.

- E. Монитор возвращается в нормальный режим работы.



Функция «Автояркость»

В зависимости от окружающего освещения можно увеличивать или уменьшать яркость ЖК-экрана. Если в помещении светло, яркость монитора соответственно увеличивается. В темном помещении яркость монитора снижается. Эта функция служит для создания более комфортных условий просмотра при различных условиях освещения.

НАСТРОЙКА

Для выбора диапазона уровней яркости при включенной функции «Автояркость» выполните следующие действия.

1. Установите уровень «ЯРКИЙ». Он регулирует уровень яркости монитора при максимальном уровне наружного освещения. Выберите эту настройку при максимальной освещенности помещения.

В меню АВТОЯРКОСТЬ выберите значение ВКЛ. (Рисунок 1). Затем с помощью кнопок на передней панели монитора перемещайте курсор до параметра ЯРКОСТЬ. Выберите требуемый уровень яркости (Рисунок 2).



Рисунок 1



Рисунок 2

2. Задайте уровень для параметра ТЕМНО. Он регулирует уровень яркости монитора при низком уровне наружного освещения.

Убедитесь, что яркость освещения в помещении находится на самом низком уровне при установке этого параметра.

Затем с помощью кнопок на передней панели монитора перемещайте курсор до параметра ЯРКОСТЬ. Выберите требуемый уровень яркости (Рисунок 3).



Рисунок 3

Если функция «Автояркость» включена, уровень яркости экрана изменяется автоматически в соответствии с уровнем освещения в помещении. (Рисунок 4).

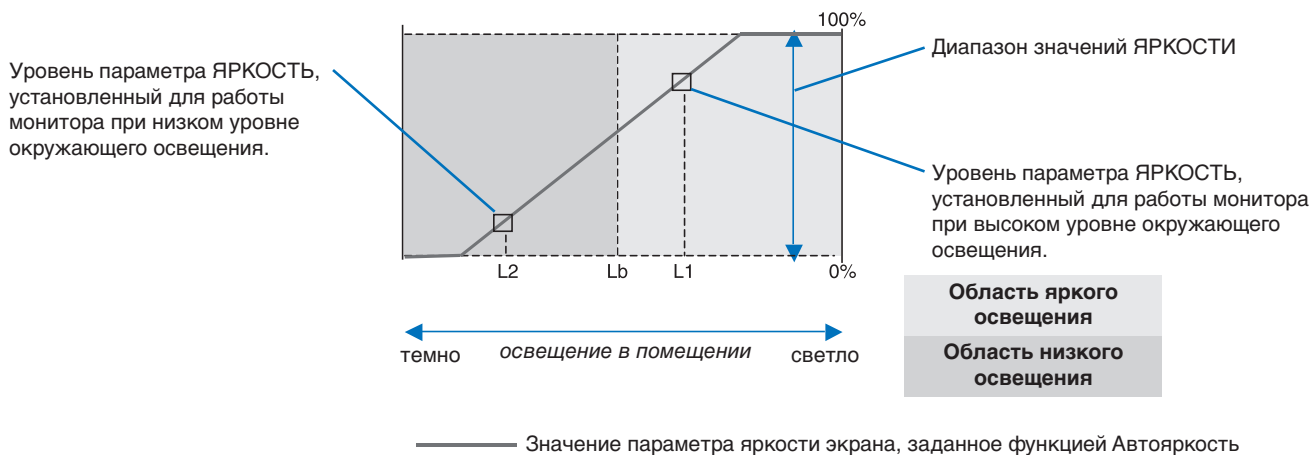


Рисунок 4

Lb: Граница между высоким и низким уровнями окружающего освещения; заводская настройка

L1: Уровень параметра ЯРКОСТЬ, установленный для работы монитора при высоком уровне окружающего освещения ($L1 > Lb$)

L2: Уровень параметра ЯРКОСТЬ, установленный для работы монитора при низком уровне окружающего освещения ($L2 < Lb$)

L1 и L2 — уровни яркости, задаваемые пользователем с целью компенсации изменений условий окружающего освещения.

Информация производителя о потребляемой энергии и утилизации

NEC DISPLAY SOLUTIONS уделяет большое значение охране окружающей среды и рассматривает вопрос утилизации в качестве приоритетного в решении проблемы загрязнения окружающей среды. Мы разрабатываем экологически безвредные продукты, участвуем в разработке независимых стандартов таких организаций, как ISO (Международная организация по стандартизации) и ТСО (шведская конфедерация профессиональных служащих) и создаем продукты, соответствующие этим стандартам.

Утилизация изделий NEC

Целью утилизации является исключение нанесения вреда окружающей среде благодаря повторному использованию, модернизации, восстановлению или переработке материалов. Благодаря специальным площадкам для утилизации все вредные для окружающей среды компоненты могут быть надлежащим образом утилизированы и безопасно уничтожены. Для обеспечения максимальной эффективности утилизации своих продуктов компания NEC DISPLAY SOLUTIONS предлагает различные способы утилизации, а также предоставляет рекомендации, как по истечении срока службы утилизировать продукт, не нанеся ущерба окружающей среде.

Всю необходимую информацию об утилизации продуктов, а также информацию о предприятиях, занимающихся утилизацией в каждой стране, можно найти на следующих веб-сайтах:

<http://www.nec-display-solutions.com/greencompany/> (в Европе),

<https://www.nec-display.com> (в Японии) или

<http://www.necdisplay.com> (в США).

Экономия электроэнергии

Данный монитор обладает расширенными возможностями энергосбережения. Если монитору посылается сигнал DPM (управление электропитанием дисплея), активируется энергосберегающий режим. Монитор начинает работать в унифицированном энергосберегающем режиме.

Режим	Потребление энергии	Цвет светодиодного индикатора
Максимальное время работы	47 Вт	Синий
Обычная эксплуатация	Настройка по умолчанию — 20 Вт	Синий
Режим экономии электроэнергии	0,28 Вт*	Желтый
Режим отключенного питания	0,27 Вт	Не горит

*: Заводские настройки.

Дополнительную информацию смотрите на сайтах.

<http://www.necdisplay.com/> (США)

<http://www.nec-display-solutions.com/> (Европа)

<https://www.nec-display.com/global/index.html> (Общий)

Для получения информации об энергосбережении:

Для соответствия требованиям ErP:

Настройка: Нет.

Потребление энергии: 0,5 Вт или меньше.

Время для функции управления электропитанием: Прибл. 1 мин.

Для соответствия требованиям ErP (резервная сеть):

Настройка: Нет.

Потребление энергии: 0,5 Вт или менее (при активации одного порта)/3,0 Вт или менее (при активации всех портов).

Время для функции управления электропитанием: Прибл. 1 мин.

Маркировка WEEE (Директива Евросоюза 2012/19/ЕС и поправки)



Утилизация изделия: В странах Европейского союза

Согласно требованиям законодательства Европейского союза, действующего в каждом отдельном государстве-члене Союза, электротехнические и электронные изделия, которые промаркированы соответствующим знаком (см. рис. слева), следует утилизировать отдельно от обычных бытовых отходов. В эту группу входят мониторы и электротехнические компоненты, такие как сигнальные кабели и кабели питания. Для утилизации таких изделий следуйте указаниям местных властей или обратитесь в магазин, в котором вы приобрели данное изделие, либо следуйте условиям соответствующего законодательного акта или соглашения, если таковые имеются. Данный знак на электротехнических и электронных изделиях действует только для стран-членов Европейского союза.

За пределами Европейского союза

При необходимости утилизации электротехнических и электронных изделий за пределами Европейского союза обратитесь к местным органам надзора для выяснения действующих правил утилизации.

Дата изготовления указана на картонной коробке. Ознакомьтесь с ней.

Импортер –НЭК Дисплей Солюшенс Европа ГмбХ
119034, Москва, Турчанинов переулок, д. 6, строение 2, офис 39-50.

NEC Display Solutions, Ltd. 4-28, Мита 1-чом, Минато-ку, Токио, Япония
Сделано в Китае

Вы можете связаться с представительством НЭК Дисплей Солюшенс Европа в России, по емейлу info-cis@nec-displays.com, или получить необходимую информацию на нашем сайте <http://www.nec-display-solutions.ru>